

Medzinárodný Skúšobný poriadok

pre

Skúšky záchranárskych psov

podľa

FCI

a

IRO

Preambula

Tento skúšobný poriadok záchranárskych psov bol vypracovaný v spolupráci FCI (komisia pre záchranárske psy) a IRO (International Rescue Dog Organisation) a schválené ... FCI and by the General Meeting of the IRO. Tieto štandardy nahrádzajú Testing Standards for Rescue Dogs of the FCI and the IRO. Tieto štandardy boli schválené a spísané v nemeckom jazyku. V prípade neistoty vyplývajúcej z prekladov do iných jazykov, verzia v nemeckom jazyku bude považovaná za smerodajnú verziu.

Tento skúšobný poriadok bol schválený na obdobie 5 rokov, počas ktorých môže byť v prípade potreby na základe praktických skúseností prepisovaný, menený, upravený a/alebo aktualizovaný.

Akékoľvek zmeny vyžadujú oficiálne schválenie oprávnenými osobami z FCI a IRO. Tento skúšobný poriadok platí pre všetky členské organizácie FCI a IRO.

V platnosti od 1. januára 2006

ŠTRUKTÚRA SKÚŠOK

DRUHY A STUPNE SKÚŠOK

Medzinárodný skúšobný poriadok záchranárskych psov obsahuje nasledujúce druhy a stupne skúšok:

Skúška spôsobilosti záchranárskych psov		RH-E
Skúška stopovania záchranárskych psov A		RH-F A
Skúška stopovania záchranárskych psov B		RH-F B
Skúška plošného vyhľadávania záchranárskych psov A		RH-FL A
Skúška plošného vyhľadávania záchranárskych psov B		RH-FL B
Skúška záchranárskych psov v ruinách	A	RH-T A
Skúška záchranárskych psov v ruinách	B	RH-T B
Skúška záchranárskych psov v lavínach A		RH-L A
Skúška záchranárskych psov v lavínach B		RH-L B
Skúška záchranárskych psov v lavínach C		RH-L C
Skúška záchranárskych psov vo vode A		RH-W A
Skúška záchranárskych psov vo vode B		RH-W B
Skúška záchranárskych psov vo vode C		RH-W C

Psovodi môžu začať ktorýmkoľvek typom Skúšky spôsobilosti (RH-E) alebo akoukoľvek skúškou stupňa A.

Zloženie skúšky stupňa A oprávňuje psovoda zúčastniť sa skúšky rovnakej kategórie vyššieho stupňa.

Všeobecné ustanovenia

Skúšky záchranárskych psov majú jednotlivých psov kvalifikovať na ich použitie. Zloženie skúšky je dôkazom úspešného výcviku záchranárskeho psa v platnej kategórii. Je jednou zo základných podmienok pre nasadenie v príslušných záchranárskych akciách. Schopnosť nasadenia je stanovená a uznaná výhradne príslušnou záchranárskou organizáciou. Preto môžu byť kladené ďalšie podmienky, napríklad dodatkové poznatky psovoda, rádiové kurzy, horské kurzy, vekové hranice pre psa a psovoda, preskúšanie telesnej kondície, predpisy pre výstroj, kurzy prvej pomoci, opakovacie kurzy a i.

Skúšky záchranárskych psov môžu byť realizované po celý rok. Ak nie je zaručená bezpečnosť človeka alebo zvieratá, musí byť skúška odložená.

K skúškam záchranárskych psov sa môžu prihlásiť psy bez ohľadu na veľkosť, rasu alebo dokladu o pôvode.

Jeden psovod sa môže toho istého dňa zúčastniť len na jednom skúškovom podujatí.

Po zloženej skúške stupňa A v príslušnej kategórii môže pes okamžite, po zohľadnení veku psa, pristúpiť k náročnejšiemu stupňu skúšky. To isté platí aj pre stupne B a C.

Psovod môže viesť viacerých psov. Pes nemôže byť vedený viacerými psovodmi v rámci jedného podujatia.

Hlásenie a odhlásenie u rozhodcu pri skúške sa vykonáva na vôdzke. Povolená je jednoduchá vôdzka a retiazka s veľkými článkami.

Všetky cviky začínajú a končia v základnom postoji. Používajú sa krátke hlasové povely (HP). V spojení s HP je dovolené použiť meno psa čo je spolu považované ako jeden HP.

Definovanie spôsobu označovania nálezkou: po nájdení ukrytej osoby musí pes priniesť "nálezkou" psovodovi. Po odobratí „nálezky“ psovodom a na pokyn psovoda musí pes samostatne priamou cestou priviesť psovoda k ukrytej osobe. Pes musí po celý čas udržiavať kontakt so psovodom.

Hárajúce sa suky sú pripúšťané ku všetkým skúškam, musia však byť držané oddelene od ostatných účastníkov a musia byť skúšané až na koniec.

Po nezloženej skúške môže pes opätovne pristúpiť k skúške tejto kategórie až po lehote 6 dní.

Choré a z nakazenia podozrivé psy sú zo skúšok vylúčené a nesmú byť dovedené do skúškového priestoru.

Rozhodca je oprávnený prerušiť prácu účastníka skúšky, ak psovod očividne nemá psa pod kontrolou, ak je zreteľné, že pes nie je dostatočne pripravený, alebo ak je zreteľné, že pes kvôli nedostatočnej príprave nie je schopný vykonať požadovanú prácu v príslušnom oddelení.

Akékoľvek obťažovanie ukrytej osoby psom bude mať negatívny vplyv na hodnotenie. Zranenie schovanej osoby psom bude mať za následok diskvalifikáciu.

Nešportové správanie psovoda oprávňuje rozhodcu okamžite diskvalifikovať psovoda.

Oprávnenie organizovať skúšky

Právo na organizovanie skúšok udeľuje príslušná strešná organizácia usporiadateľa (FCI – LAO alebo IRO - NRO). Výsledky skúšok akceptujú všetky FCI – LAO a IRO – NRO. Skúšky sa môžu konať iba ak sa ich zúčastnia minimálne 4 psovodi.

Organizácia skúšok

Za organizačnú časť skúšky je zodpovedný vedúci skúšky (VS). Zabezpečí a dozerá na všetky práce potrebné na prípravu a prevedenie skúšky.

Povinné ručenie

Pre prípadné úrazy počas celej skúšky ručí psovod za seba aj za svojho psa. Majiteľ psa zodpovedá za všetky škody na osobách a majetku spôsobené jeho psom. Preto musí byť ako

majiteľ proti následkom poistený. Rozkazy vydané výkonnostným rozhodcom prípadne usporiadateľom psovod dobrovoľne prijme a na vlastné nebezpečenstvo vykoná.

Preukaz s povinnými očkovaniami predloží psovod pred začiatkom skúšok príslušnému rozhodcovi, resp. vedúcemu skúšok.

Vekové hranice

V deň skúšky musí mať pes dovŕšený požadovaný vek:

RH-E skúška	14 mesiacov
A - skúška	18 mesiacov
B - skúška	19 mesiacov
C - skúška	20 mesiacov

Preskúšanie povahy

Rozhodca pozoruje povahu psa pred začiatkom a počas celej skúšky. Rozhodca je povinný pri viditeľnom nedostatku povahy vykázať psa zo skúšky a toto zapísať do pracovnej knižky.

Preskúšanie povahy zahŕňa:

- a, bezpečnosť a nezaujatosť psa voči cudzím osobám
- b, bezpečnosť a nezaujatosť psa pri rušivých vplyvoch
- c, zaťažiteľnosť aj pri sťažených podmienkach ako sú dlhotrvajúca práca, viacero psov nasadených v práci, veľká horúčava alebo chlad, prašné a zadymené prostredie, silné pachové zaťaženie a i.
- d, určenie ďalších nedostatkov v povahe: plachosť pred výstrelmi, nervová slabosť a s tým spojená agresivita, prílišná ostrosť, bojzlivosť a podobne.

Povinnosti účastníkov

Psovod je povinný svoju účasť na skúške včas nahlásiť. Oneskorený príchod má byť oznámený okamžite vedúcemu skúšok. Každý psovod, ktorý pristúpil k skúške, má prísť vo vhodnom oblečení a výstroji pre danú kategóriu. Každý psovod sa má podriadiť nariadeniam rozhodcu a vedúceho skúšok, má tiež povinnosť dokončiť všetky disciplíny aj keď v jednej z nich nedosiahol minimálny požadovaný počet bodov. Koniec skúšky je daný vyhlásením výsledkov a s tým spojeným odovzdaním pracovnej knižky. Predčasné prerušenie skúšky je spolu s odôvodnením zapísané do pracovnej knižky.

Pracovná knižka

Pracovná knižka vydaná príslušnou národnou organizáciou je povinná pre každého účastníka skúšok a jej vydanie musí byť uvedené v preukaze pôvodu psa, prípadne u psov bez preukazu pôvodu musí byť registrovaná príslušnou FCI-LAO alebo IRO-NRO. Pred začiatkom skúšky musí byť odovzdaná vedúcemu skúšok. Výsledky skúšok sú zapísané vedúcim skúšok, kontrolované a podpísané rozhodcom.

Hodnotenie

Predvedené výkony sa hodnotia známkami a bodmi. Znáмка a k nej prislúchajúce body musia presne zodpovedať predvedeniu cviku. Pri rovnosti bodov platí nasledujúce poradie:

1. pachové práce; 2. poslušnosť; 3. obratnosť.

HODNOTIACE TABUĽKY

Počet bodov	Výborne	Veľmi dobre	Dobre	Uspokojivo	Chybne	Nedostatočne
2	2	2	2	1.5	1	0.5 - 0
3	3	3	2.5	2.5 - 2	1.5	1 - 0
5	5	4.5	4	3.5	3 - 2	1.5 - 0
7	7	6.5	6	5.5 - 5	4.5 - 2.5	2 - 0
8	8	7.5	7 - 6.5	6	5.5 - 3	2.5 - 0
10	10	9.5 - 9	8.5 - 8	7.5 - 7	6.5 - 4	3.5 - 0
15	15 - 14,5	14 - 13.5	13 - 12	11.5 - 10.5	10 - 5.5	5 - 0
20	20 - 19,5	19 - 18	17.5 - 16	15.5 - 14	13.5 - 7.5	7 - 0
25	25 - 24	23,5 - 22,5	22 - 20	19.5 - 17.5	17 - 9	8.5 - 0
30	30 - 29	28.5 - 27	26.5 - 24	23.5 - 21	20.5 - 11	10.5 - 0
35	35 - 34	33.5 - 31.5	31 - 28	27.5 - 24.5	24 - 13	12.5 - 0
40	40 - 38.5	38 - 36	35.5 - 32	31.5 - 28	27.5 - 14.5	14 - 0
50	50 - 48	47.5 - 45	44.5 - 40	39.5 - 35	34.5 - 18	17.5 - 0
60	60 - 58	57.5 - 54	53.5 - 48	47.5 - 42	41.5 - 21.5	21 - 0
70	70 - 67.5	67 - 63	62.5 - 56	55.5 - 49	48.5 - 25	24.5 - 0
80	80 - 77	76.5 - 72	71.5 - 64	63.5 - 56	55.5 - 21.5	21 - 0
90	90 - 86.5	86 - 82	81.5 - 72	71.5 - 63	62.5 - 32	31.5 - 0
100	100 - 96	95.5 - 90	89.5 - 80	79.5 - 70	69.5 - 36	35.5 - 0
120	120 - 114.5	114 - 108	107.5 - 96	95.5 - 84	83.5 - 42.5	42 - 0
200	200 - 191	190 - 180	179 - 160	159 - 140	139 - 70	69 - 0
300	300 - 286	285 - 270	169 - 210	239 - 210	209 - 110	109 - 0
Percentá	viac ako 95	95% - 90%	89% - 80%	79% - 70%	69% - 36%	35% - 0%

V celkovom hodnotení môžu byť pridelené iba celkové body. Čiastkové body môžu byť pridelené iba pri jednotlivých cvikoch. Ak pri celkovom výsledku budú čiastkové body, zaokrúhľuje sa výsledok hore alebo dole podľa celkového dojmu práce počas skúšok.

Vyhodnotenie

Skúška je považovaná za splnenú, ak pes v každej z disciplín dosiahne minimálne 70% z celkového počtu bodov.

Potvrdenia o skúške a ostatné formuláre

Pre odovzdávanie a dokumentáciu výsledkov skúšok platia národné ustanovenia.

Rozhodcovia

Na skúšky môžu byť delegovaní len vyškolení a strešnou organizáciou usporiadateľa (FCI-LAO alebo IRO) povolení rozhodcovia. Jeden rozhodca smie v jeden deň posúdiť maximálne 36 jednotlivých disciplín (jednotiek). Platia všetky ustanovenia poriadku pre rozhodcov vydané strešnou organizáciou usporiadateľa.

RH - E		2 jednotky
Poslušnosť	všetky stupne	1 jednotka
Obratnosť	všetky stupne	1 jednotka
RH-F	pachová práca	1 jednotka
RH-FL	pachová práca	1 jednotka
RH-T	pachová práca	1 jednotka
RH-L	pachová práca	1 jednotka
RH-W A	práca vo vode	1 jednotka
RH-W B	práca vo vode	2 jednotky
RH-W C	práca vo vode	4 jednotky

Rozhodnutie rozhodcu je konečné.

RESCUE DOG - Skúška spôsobilosti RH-E

Pozostáva z: Pachová práca

Výber z 3 variant :	100 bodov
Poslušnosť a obratnosť:	100 bodov
Celkový možný počet bodov:	200 bodov

Oddelenie A – Pachová práca – Verzia stopa:

Celkový možný počet bodov :	100 bodov
Cvik označenia	20 bodov
Sledovanie stopy	50 bodov
Predmety 3 x 10 bodov	30 bodov

Časový limit: 15 minút,
dva lomy prispôbené terénu,
používa sa 10 m stopovacia šnúra
alebo sa cvik môže vykonať bez stopovacej
šnúry na voľno,

vlastná stopa cca 600 krokov, 30 min.
stará, 3 predmety o veľkosti topánky,
začiatok stopy je označený.

Všeobecné ustanovenia:

Môžu sa používať len predmety dobre napáchnuté psovodom, ktoré neprekračujú stanovenú veľkosť, a ktorých farba sa viditeľne neodlišuje od okolia. Prvý predmet sa odkladá na prvom úseku, druhý na druhom úseku a tretí na konci stopy. Pach stopy by sa pri pokladaní predmetu nemal meniť. Psovod (= kladač stopy) nemôže hrabať ani zostať stáť. Predmety sa neukladajú vedľa, ale na stopu.

Prerušenie práce rozhodcom nasleduje po tom, ako sa psovod vzdiali od stopy na viac ako 10 metrov. V obťažnom teréne môže rozhodca povoliť väčšiu vzdialenosť. Prerušenie nasleduje vždy vtedy, ak má rozhodca dojem, že pes už sám nemôže stopu zachytiť.

Zvukový povel:

Zvukový povel „Hľadaj“. Zvukový povel je povolený na začiatku stopy a po každom predmete. Aj príležitostné chválenie a príležitostný zvukový povel "Hľadaj" je povolený.

Cvik označenia:

Cvik označenia sa musí vykonať mimo neskoršieho priestoru pre vyhľadávanie.

Osoba sa musí odobrať na miesto, kde sa bude vykonávať cvik označenia bez toho, aby ju pes videl. Na pokyn rozhodcu pripraví psovod psa na hľadanie a jednorazovým zvukovým a posunkovým povelom ho vyšle k 30 m vzdialenej viditeľnej sediacej alebo ležiacej osobe. Pes ju má jasne bez pomoci psovoda označiť. Psovod ohlásí označenie. Podľa druhu označenia sa psovod na pokyn rozhodcu odoberie k osobe alebo je k nej psom dovedený. Psovod odloží psa na voľno približne 3 m vedľa označovanej osoby. Pes sa má správať pokojne, v žiadnom prípade nesmie rušiť záchranné práce. Na pokyn rozhodcu si má psovod psa vyzdvihnúť a odhlásiť sa u rozhodcu.

Ak bude označovacie správanie psa vyvolané psovodom a/alebo ukrytou osobou, cvik bude ohodnotený 0 bodmi.

Stopa:

Po vyzvaní sa psovod hlási so svojim psom u rozhodcu. Pred prácou na stope, v priebehu nasadenia a v priebehu celej stopy musí byť od každého nátlaku upustené. Psovod nasleduje svojho psa a má si udržiavať vzdialenosť 10 metrov aj pri voľnom hľadaní. Ako náhle pes nájde predmet, musí ho bez akéhokoľvek pôsobenia psovoda zdvihnúť alebo presvedčivo označiť. Keď zdvihne predmet, môže zostať stáť, sadnúť si alebo prísť k psovodovi. Ak ide s predmetom ďalej alebo ho zdvihne v ľahu je to chyba. Označenie môže byť v ľahu, v sede alebo v stoji (aj striedanie polôh). Po tom, ako pes predmet označil, odoberie sa psovod k svojmu psovi. Zdvihnutím predmetu psovod ukáže, že ho pes našiel. Potom psovod pokračuje so svojím psom v práci na stope. Po ukončení práce na stope odovzdá nájdené predmety rozhodcovi.

Cvičenie sa končí odhlásením psovoda a oznámením rozhodcu o hodnotení.

Rescue Dogs – Skúška spôsobilosti RH-E

Oddelenie A – Pachová práca – Verzia plošné vyhľadávanie:

Celkový možný počet bodov:	100 bodov
Prevedenie práce:	30 bodov
Označenie osoby:	70 bodov

Čas na vypracovanie:	max. 10 minút na vyhľadanie,
Veľkosť plochy:	5000 m ² , otvorená a zarastená plocha, 1 osoba

Všeobecné ustanovenia:

Pred začatím práce psovod oznámi spôsob označovania psom: či pes vyštekáva, označuje nálezkou alebo voľným spôsobom. Pri voľnom označovaní pes behá medzi nájdenou osobou a psovodom najkratšou cestou tam a späť a tým privedie psovoda k ukrytej osobe. Pes pripravený na hľadanie môže mať záchranársku dečku a/alebo obojok. Psovod si sám vyberá cestu, kadiaľ bude prehľadávať.

Celkové prevedenie práce a označenie osoby:

Rozhodca určí schovávať sa osobe (pomocníkovi) miesto úkrytu pred začatím cvičenia. Úkryt môže umožňovať vizuálny a fyzický kontakt medzi psom a osobou. Úkryty sa môžu použiť aj viackrát. Úkryty musia ležať minimálne 10 m od seba.

Psovod sa hlási u rozhodcu so psom pripraveným na hľadanie. Po podaní hlásenia rozhodca informuje psovoda o detailoch práce.

Potom sa na pokyn rozhodcu odoberie pomocník na vopred určené miesto. Pes a psovod môžu sledovať odchod osoby a psovod môže psa verbálne povzbudzovať.

Prehľadávanie začína na povel rozhodcu. Psovod nasadí svojho psa z miesta, ktoré sám uzná za najvhodnejšie. Na pokyn psovoda pes začína prehľadávať plochu. V prvom rade má byť preskúšaná intenzita práce a ovládateľnosť psa. Psovod smie opustiť východzí bod až na základe pokynu rozhodcu.

Pes musí nájdenu osobu jasne označiť. Psovod musí nález oznámiť rozhodcovi a k psovi smie ísť až na pokyn rozhodcu. Pes musí počas vyštekávania ostať pri nájdenej osobe v okruhu maximálne do 2 metrov až do príchodu psovoda. Je potrebné zohľadniť aj povahu terénu. Pri označovaní nálezku alebo voľným spôsobom, musí pes psovoda priviesť k nájdenej osobe priamou cestou. Ak bude označovacie správanie psa vyvolané psovodom a/alebo ukrytou osobou, cvik bude ohodnotený 0 bodmi. Počas označovania nesmie pes byť ovplyvňovaný psovodom a ani/alebo nájdenu osobou. Prácu ukončuje rozhodca.

Hodnotenie:

- 1. falošné označenie: mínus 20 bodov
- 2. falošné označenie: ukončenie práce v oddelení A

Táto časť skúšky sa končí odhlásením psovoda a oznámením rozhodcu o hodnotení.

Rescue Dogs – Skúška spôsobilosti RH-E

Oddelenie A – Pachová práca – Verzia ruiny:

Celkový možný počet bodov:	100 bodov
Prevedenie práce:	30 bodov
Označenie osoby:	70 bodov

Čas na vypracovanie:	max. 15 minút na vyhľadávanie,
Veľkosť ruín:	400-600 m ² (v jednej úrovni), 1 osoba

Všeobecné ustanovenia:

Pomocník musí byť v úkryte 10 minút pred nasadením psa, úkryt môže umožňovať vizuálny a fyzický kontakt medzi psom a osobou. Použité úkryty môžu byť využité kedykoľvek znova, v prípade že sa úkryty predchádzajúceho psa nepoužijú musia zostať otvorené. Úkryty musia ležať minimálne 10 m od seba.

Pred začatím práce psovod oznámi spôsob označovania: vyštekáním, nálezku alebo voľným spôsobom. Pri voľnom spôsobe pes behá najkratšou cestou tam a späť medzi nájdenu osobou a psovodom a tým privedie psovoda k ukrytej osobe.

Pes pripravený na hľadanie môže mať záchranársku dečku a/alebo obojok.

Psovod môže vojsť do ruiny za psom až na pokyn rozhodcu.

Celkové prevedenie práce a označenie osoby:

Psovod má so svojim psom čakať mimo dohľadu, kým nie je zavolaný.

Psovod sa hlási u rozhodcu so psom pripraveným na hľadanie. Po podaní hlásenia rozhodca informuje psovoda o detailoch práce.

Psovod nasadí svojho psa z miesta, ktoré sám uzná za najvhodnejšie, nie však na strane, z ktorej bol na pozemok privedený pomocník. Do úvahy treba vziať aj smer vetra. Pes má na pokyn psovoda prehľadávať priestor. Má byť preskúšaná intenzita práce a ovládateľnosť psa.

Pes má nájdenu osobu jasne označiť. Psovod má rozhodcovi oznámiť nález a ku psovi sa môže odobrať až na pokyn rozhodcu. Vyštekávajúci pes sa nesmie vzdialiť od miesta

nálezu na viac ako 2 m. Psovod musí jednoznačne určiť kde sa nachádza zdroj pachu. Je potrebné brať do úvahy aj povahu terénu. Pri označovaní nálezkou alebo voľným spôsobom, musí pes psovoda priviesť k nájdenej osobe priamou cestou. Ak je označovacie správanie psa vyvolané psovodom a/alebo schovanou osobou, cvik bude ohodnotený 0 bodmi. Počas označovania nesmie byť pes ovplyvňovaný psovodom a ani/alebo nájdenou osobou. Prácu ukončuje rozhodca.

Hodnotenie:

1. falošné označenie: mínus 20 bodov
2. falošné označenie: ukončenie práce v oddelení A

Táto časť skúšky sa končí odhlásením psovoda a oznámením rozhodcu o hodnotení.

Oddelenie B – Poslušnosť a Obratnosť

Celkový počet bodov:	100 bodov
Chôdza pri nohe na vôdzke	10 bodov
Chôdza pri nohe bez vôdzky	15 bodov
Prechod cez nepríjemný materiál	10 bodov
Voľno s privolaním	10 bodov
Prechod skupinou osôb	10 bodov
Prekonanie 3 rôznych prekážok	15 bodov
Prechod cez kladinu	10 bodov
Nosenie psa	10 bodov
Dlhodobé odloženie pri rozptýlení	10 bodov

Všeobecné ustanovenia:

Začiatok a vykonanie cvikov prebieha na pokyn rozhodcu alebo ním poverenej osoby. Pes vykonáva cviky radostne a rýchlo. V základnom postoji pes sedí tesne a priamo po ľavej strane psovoda tak, že rameno psa nesmie byť pred kolenom psovoda.

Pripomienky k vykonaniu cvikov:

1. Chôdza pri nohe na vôdzke

10 bodov

Zvukový povel „k nohe“

Zvukový povel je povolený pri každom vykročení. Psovod pristúpi so svojím pripútaným psom k rozhodcovi, psa posadí a podá hlásenie. Vôdzka musí byť voľne prevesená v ľavej ruke. Zo základného postoja musí pes po zvukovom povele „k nohe“ pozorne, radostne a priamo nasledovať psovoda, s lopatkou na úrovni kolena po ľavej strane psovoda a pri zastavení samostatne, rýchlo a rovno zasadnúť. Predbiehanie, zaostávanie, vybáchanie do strán psom ako aj spomaľovanie psovoda pri obratoch je chybné. Pri chôdzi je potrebné predviesť jedno odbočenie doľava, doprava a čelom vzad. Zastavenie je potrebné predviesť dva krát. Pri poslednom zastavení sa odopína psovi vôdzka.

2. Chôdza pri nohe bez vôdzky

15 bodov

Zvukový povel „k nohe“

Zvukový povel je povolený pri každom vykročení. Zo základného postoja musí pes po zvukovom povelu „k nohe“ pozorne, radostne a priamo nasledovať psovoda, s lopatkou vždy na úrovni kolena po ľavej strane psovoda a pri zastavení samostatne, rýchlo a rovno zasadnúť. Predbiehanie, zaostávanie, vybáčanie do strán psom ako aj spomaľovanie psovoda pri obratoch je chybné. Pri chôdzi je potrebné predviesť jedno odbočenie doľava, doprava a čelom vzad. Zastavenie je potrebné predviesť jedenkrát.

Počas chôdze na voľno nasledujú rušivé vplyvy vo forme 2 výstrelov (kaliber 6 – 9 mm) a zvuku motora. Pes musí byť voči výstrelom ľahostajný. Ak pes voči výstrelom alebo hluku preukáže plachosť, bude zo skúšky vylúčený. Ak pes preukáže po výstrele útočnosť, je to podmienene chybné, pokiaľ je pes ešte psovodom ovládateľný. Plný počet bodov môže dostať iba pes ľahostajný voči okolitým hlukom a výstrelom. Agresívne a bojzlivé psy budú zo skúšky vylúčené.

3. Prechod cez nepríjemný materiál

10 bodov

Prekážka: na ploche cca 3 x 3 m sú rozložené kameňmi podopreté plechové tabule, stavebné oceľové mreže, fólie, trosky alebo podobný materiál.

Zvukový povel: „k nohe“

Pred prekážkou zaujme psovod so psom základný postoj. S povelom „k nohe“ vstúpi psovod na prekážku a prejde so svojim neupútaným psom tam a naspäť, pričom pri prechode naspäť je potrebné predviesť jedno zastavenie. Po opustení plochy zaujme psovod so svojim psom základný postoj.

4. Voľno s privolaním

10 bodov

Zvukové povely: jeden pre „voľno“ a jeden „ku mne“

Zo základného postoja na pokyn rozhodcu dá psovod psovi voľno. Psovod nemení svoju polohu. Keď sa pes vzdiali aspoň na 10 metrov, psovod na povel rozhodcu privolá psa jedným ľubovoľným povelom k sebe.

Pes má okamžite a radostne pribehnúť k psovodovi.

5. Prechod skupinou osôb

10 bodov

Zvukový povel: „k nohe“

Na povel rozhodcu prejde psovod so psom na voľno cez pohybujúcu sa skupinku, pozostávajúcu z minimálne 4 ľudí. Psovod sa v skupinke minimálne jedenkrát zastaví.

6. Prekážky

15 bodov

Zvukové povely: „k nohe“ a „hop“

Pes je postupne privedený k 3 prirodzeným prekážkam s povelom „k nohe“. Ako prekážky sú vhodné napr. krík, sud, stĺpik s minimálnou výškou 0,4 m a maximálne 0,8 m. Po zvukovom povelu „hop“ musí pes prekonať prekážky preskokom alebo prelezením. Psovod ide postranne s ním.

7. Prechod cez pevnú kladinu

10 bodov

Zvukový povel: „k nohe“

Pes je privedený k pevnej drevenej kladine s prístupovou doskou. Dĺžka kladiny má byť približne 4,5 m, výška je približne 0,4 m, maximálna šírka je 0,4 m. Po zvukovom povelu „k nohe“ musí pes pokojne a s istotou prekonať prekážku. Psovod ide normálnym krokom vedľa prekážky.

8. Nosenie psa

10 bodov

Zvukové povely: jeden „ku mne“ a jeden „k nohe“

Psovod alebo iná osoba zodvihne psa zo zeme alebo z nejakého vyvýšeného miesta (napr. stolček), nesie ho cca 10 metrov a potom ho odovzdá druhej osobe alebo psovodovi. Druhá osoba nesie psa ďalších 10 metrov a položí ho potom na zem. Na pokyn rozhodcu psovod privolá psa, ihneď zaujme základný postoj a pripne svojho psa na vôdzku.

Ak psa preberal psovod, musí pes po zložení zostať na mieste pokiaľ sa psovod nevzdiali aspoň na 10 metrov. Potom psovod psa privolá a zaujme ihneď základný postoj.

Pes nesmie voči psovodovi ani pomocníkovi prejaviť agresivitu.

9. Dlhodobé odloženie pri rozptýlení

10 bodov

Zvukové povely: „ľahni“ a „sadni“

Psovod odloží psa pri začiatku práce iného psa zvukovým povelom „ľahni“ na mieste určenom rozhodcom a to bez vôdzky a bez toho, aby pri ňom nechal nejaký predmet. Potom ide psovod najmenej 30 krokov preč od psa a zostáva stáť obrátený tvárou k psovi. Pes musí bez ovplyvňovania psovodom ostať pokojne ležať, zatiaľ čo druhý pes vykonáva cviky 1 až 8. Počas cviku 5 druhého psa ide psovod do skupinky osôb. Po skončení cviku 5 ide psovod samostatne späť na svoje predchádzajúce miesto. Na pokyn rozhodcu ide psovod k svojmu psovi a postaví sa na jeho pravú stranu. Na ďalší pokyn rozhodcu dá psovod zvukový povel "sadni". Pes sa musí rýchlo a priamo posadiť.

Táto časť skúšky sa končí odhlásením psovoda a vyhlásením hodnotenia rozhodcom.

Poslušnosť

Stopa	RH-F	A, B
Plocha	RH-FL	A, B
Ruina	RH-T	A, B

Oddelenie B – Poslušnosť

Celkový počet bodov 50 bodov

1) Chôdza pri nohe bez vôdzky	10 bodov
2) Odloženie v sede	5 bodov
3) Odloženie v ľahu s privolaním	5 bodov
4) Odloženie v stoji s privolaním	5 bodov
5) Aport voľný	5 bodov

6) Plazenie psa	5 bodov
7) Vysielanie do smeru so zaľahnutím	5 bodov
8) Dlhodobé odloženie pri rozptýlení	10 bodov

Všeobecné ustanovenia:

Je na uvážení rozhodcu či posúdi poslušnosť ako skupinovú prácu (maximálne 3 psy).

Hlásenie a odhlásenie u rozhodcu sa vykonáva na vôdzke. Povolená je iba vôdzka a retiazka s veľkými okami.

Výber povelov pri predvedení cvikov je na uvážení psovoda, avšak musí ísť o krátke zvukové povely.

Pes by mal všetky cvičenia vykonať radostne a rýchlo. Každý cvik začína a končí v základnom postoji. V základnom postoji sedí pes tesne a priamo po ľavej strane psovoda tak, že plece psa a koleno psovoda sú v jednej úrovni. Rozhodca dáva pokyn na začiatok každého cviku. Všetko ostatné ako obraty, zastavenia, zmeny chôdze a pod. je vykonávané bez pokynu rozhodcu. Psovodovi je však dovolené požiadať o velenie rozhodcom. Pritom je potrebné dodržať schému pre chôdzu na vôdzke (pozri prílohu).

Skupinka musí pozostávať najmenej zo 4 osôb, vrátane 2. psovoda, pričom v skupinke musí byť aj osoba so psom na vôdzke.

Pri zaraďovaní psa k nohe z predsadnutia môže byť cvik prevedený priamym spôsobom alebo tesným obehnutím psovoda.

Poradie cvikov 1 – 6 bude bezprostredne pred začiatkom práce určené losovaním a cviky budú predvedené v tomto poradí.

Zvuky motorov sú používané ako rušivé vplyvy počas celého cvičenia, dva výstrely (kaliber 6 – 9 mm) sú možné počas každého cviku s výnimkou vysielania do smeru.

Pes sa musí voči výstrelom správať ľahostajne. Ak pes voči výstrelom alebo hluku preukáže plachosť bude vylúčený so skúšky. Ak pes preukáže po výstrele útočnosť, je to podmiennečne chybné, pokiaľ je pes ešte psovodom ovládateľný.

Plný počet bodov môže dostať iba pes ľahostajný voči okolitým hlukom a výstrelom.

Agresívne a bojzlivé psy budú zo skúšky vylúčené.

Ustanovenia k vykonaniu cvikov:

1. Chôdza bez vôdzky

10 bodov

Zvukový povel: „k nohe“

Zvukový povel je povolený pri vykročení a zmene tempa chôdze. Zo základného postoja musí pes po zvukovom povelu „k nohe“ pozorne, radostne a priamo nasledovať psovoda, s lopatkou vždy na úrovni kolena po ľavej strane psovoda a pri zastavení samostatne, rýchlo a rovno zasadnúť. Predbiehanie, zaostávanie, vybáčanie do strán psom ako aj spomaľovanie psovoda pri obratoch je chybné. Na začiatku cviku ide psovod so psom 50 krokov priamo bez zastavenia, potom sa otočí čelom vzad a po ďalších 10 -15 krokoch predvedie poklus a pomalú chôdzu (každé najmenej 10 krokov). Zmena tempa chôdze z poklusu do pomalej chôdze musí byť predvedená bez medzikrokov normálnej chôdze. Pri normálnej chôdzi je potrebné predviesť minimálne jedno odbočenie doľava, doprava a čelom vzad. Zastavenie je potrebné predviesť dva krát z normálnej chôdze.

Na konci cviku ide psovod so svojim psom na pokyn rozhodcu cez skupinku a aspoň raz predvedie zastavenie. Skupinka sa musí pohybovať.

2. Odloženie v sede

5 bodov

Zvukové povely: „k nohe“ a „sadni“

Zo základného postoja vykročí psovod so svojím psom, ktorý ho bez vôdzky nasleduje pri nohe v priamom smere. Po 10 - 15 krokoch sa pes má na zvukový povel "sadni" alebo na posunkový povel rýchlo posadiť bez toho, aby psovod prerušil chôdzu alebo sa obzrel. Po ďalších 30 krokoch zostáva psovod stáť a otočí sa ihneď k svojmu psovi. Na pokyn rozhodcu ide psovod naspäť k svojmu psovi a zaujme základný postoj.

3. Odloženie v ľahu s privolaním

5 bodov

Zvukové povely: "k nohe", "ľahni", "ku mne"

Zo základného postoja vykročí psovod so svojím psom, ktorý ho bez vôdzky nasleduje pri nohe v priamom smere. Po 10 - 15 krokoch si pes má na zvukový povel "ľahni" alebo na posunkový povel ihneď ľahnúť bez toho, aby psovod prerušil chôdzu alebo sa obzrel. Po ďalších 30 krokoch v priamom smere zostáva psovod stáť a otočí sa k svojmu pokojne ležiacemu psovi. Na pokyn rozhodcu privolá psovod zvukovým povelom "ku mne" alebo posunkovým povelom svojho psa. Pes má radostne a rýchlym krokom prísť k svojmu psovodovi a posadiť sa tesne pred neho. Na zvukový alebo posunkový povel pes zaujme základný postoj.

4. Odloženie v stoji s privolaním

5 bodov

Zvukové povely: „k nohe“, "stoj", "ku mne"

Zo základného postoja vykročí psovod so svojím psom, ktorý ho bez vôdzky nasleduje pri nohe v priamom smere. Po 10 - 15 krokoch má pes na zvukový povel "stoj" alebo na posunkový povel ihneď ostať stáť bez toho, aby psovod prerušil chôdzu alebo sa obzrel. Po ďalších 30 krokoch v priamom smere zostáva psovod stáť a otočí sa k svojmu pokojne stojacemu psovi. Na pokyn rozhodcu privolá psovod zvukovým povelom "ku mne" alebo posunkovým povelom svojho psa. Pes má radostne a rýchlym krokom prísť k svojmu psovodovi a posadiť sa tesne pred neho. Na zvukový alebo posunkový povel pes zaujme základný postoj.

5. Aport voľný

5 bodov

Zvukové povely: „prines (aport)", "pust", "k nohe"

Zo základného postoja hodí psovod predmet dennej potreby, ktorý má pri sebe, približne 10 krokov ďaleko. Zvukový povel "prines (aport)" môže byť vydaný až vtedy, keď predmet pokojne leží. Pes, ktorý sedí bez vôdzky vedľa svojho psovoda, má na zvukový povel "prines (aport)" alebo na posunkový povel rýchlym krokom bežať k predmetu, tento ihneď zodvihnúť a rovnako rýchlym krokom priniesť svojmu psovodovi. Pes si má sadnúť tesne pred svojho psovoda a predmet držať v papuli tak dlho, kým mu ho psovod po krátkej pauze so zvukovým povelom "pust" neodoberie. Na zvukový povel alebo posunok potom pes zaujme základný postoj.

Psovod nesmie počas celého cviku opustiť svoje miesto.

6. Plazenie psa na vzdialenosť 10 metrov 5 bodov

Zvukové povely: „lahni“, „k nohe“, viaceré povely „plaz“ počas plazenia

V základnom postoji dá psovod svojmu psovi zvukový povel „lahni“ alebo posunkový povel po ktorom si pes okamžite ľahne. Na pokyn rozhodcu nechá psovod svojho psa plaziť na vzdialenosť 10 metrov. Počas plazenia sú povolené viaceré zvukové alebo posunkové povely. Akékoľvek dotýkanie sa psa je však chybné. Psovod môže kráčať popri psovi alebo sa plaziť spolu so psom. Na konci dráhy ostáva pes ležať. Na pokyn rozhodcu psovod posadí psa a spoločne zaujmú základný postoj.

7. Vysielanie do smeru so zaľahnutím 5 bodov

Zvukové povely: „vpred“, „lahni“, „sadni“

Na pokyn rozhodcu ide psovod zo základného postoja určeným smerom so svojím psom, ktorý ho bez vŕdzky nasleduje pri nohe. Po 10 - 15 krokoch dá psovod psovi zvukový povel "vpred" a zostáva stáť. Pritom je dovolené súčasné jednorázové zdvihnutie ramena. Pes sa má rýchlym krokom vzdialiť približne 40 krokov v ukázanom smere. Na zvukový povel "lahni" si má pes okamžite ľahnúť. Na pokyn rozhodcu psovod vyzdvihne svojho psa, postaví sa na jeho pravú stranu a zvukovým povelom "sadni" alebo posunkom vyzve psa na zaujatie základného postoja.

8. Dlhodobé odloženie pri rozptýlení 10 bodov

Zvukové povely: „lahni“, „sadni“

Psovod položí svojho psa na začiatku práce jedného alebo viacerých psov zvukovým povelom "lahni" alebo posunkovým povelom na rozhodcom určenom mieste, a to bez toho aby pri psovi nechal akýkoľvek predmet. Potom sa psovod vzdiali od svojho psa najmenej 40 krokov a ostáva k nemu obrátený pokojne stáť. Pes musí bez vplyvu psovoda pokojne ležať, pokiaľ druhý pes predvádza cviky 1 až 6. Počas cviku 1 druhého psa ide psovod do skupinky. Po cviku 1 sa psovod samostatne vráti na svoje pôvodné miesto. Na pokyn rozhodcu ide psovod k svojmu psovi a postaví sa na jeho pravú stranu. Na ďalší pokyn rozhodcu dá psovod zvukový povel "sadni". Pes sa musí rýchlo a priamo posadiť.

Táto časť skúšky sa končí odhlásením sa psovoda a vyhlásením hodnotenia rozhodcom.

Poslušnosť

Skúška v lavíne
Skúška vo vode

RH-L
RH-W

A, B, C
A, B, C

Oddelenie B – Poslušnosť

Celkový počet bodov

50 bodov

- 1) Chôdza pri nohe bez vŕdzky
- 2) Odloženie v sede

15 bodov
5 bodov

3) Odloženie v ľahu s privolaním	5 bodov
4) Odloženie v stoji s privolaním	5 bodov
5) Aport voľný	5 bodov
6) Vysielanie do smeru so zaľahnutím	5 bodov
7) Dlhodobé odloženie pri rozptýlení	10 bodov

Všeobecné ustanovenia:

Je na uvážení rozhodcu či posúdi poslušnosť ako skupinovú prácu (maximálne 3 psy).

Hlásenie a odhlásenie u rozhodcu sa vykonáva na vŕdzke. Povolená je iba vŕdzka a retiazka s veľkými okami.

Výber povelov pri predvedení cvikov je na uvážení psovoda, avšak musí ísť o krátke zvukové alebo posunkové povel.

Pes by mal všetky cvičenia vykonať radostne a rýchlo. Každý cvik začína a končí v základnom postoji. V základnom postoji sedí pes tesne a priamo po ľavej strane psovoda tak, že plece psa a koleno psovoda sú v jednej úrovni. Rozhodca dáva pokyn na začiatok každého cviku. Všetko ostatné ako obraty, zastavenia, zmeny chôdze a pod. je vykonávané bez pokynu rozhodcu. Psovodovi je však dovolené požiadať o velenie rozhodcom. Pritom je potrebné dodržať schému pre chôdzu na vŕdzke (pozri prílohu).

Skupinka musí pozostávať najmenej zo 4 osôb, vrátane 2. psovoda, pričom v skupinke musí byť aj osoba so psom na vŕdzke.

Pri zaradovaní psa k nohe z predsadnutia môže byť cvik prevedený priamym spôsobom alebo tesným obehnutím psovoda.

Poradie cvikov 1 – 5 bude bezprostredne pred začiatkom práce určené losovaním a cviky budú predvedené v tomto poradí.

Zvuky motorov sú používané ako rušivé vplyvy počas celého cvičenia, dva výstrely (kaliber 6 – 9 mm) sú možné počas každého cviku s výnimkou vysielania do smeru.

Pes sa musí voči výstrelom správať ľahostajne. Ak pes voči výstrelom alebo hluku preukáže plachosť bude vylúčený so skúšky. Ak pes preukáže po výstrele útočnosť, je to podmiennečne chybné, pokiaľ je pes ešte psovodom ovládateľný.

Plný počet bodov môže dostať iba pes ľahostajný voči okolitým hlukom a výstrelom.

Agresívne a bojzlivé psy budú zo skúšky vylúčené.

Ustanovenia k vykonaniu cvikov:

1. Chôdza bez vŕdzky

15 bodov

Zvukový povel: „k nohe“

Zvukový povel je povolený pri vykročení a zmene tempa chôdze. Zo základného postoja musí pes po zvukovom povele „k nohe“ pozorne, radostne a priamo nasledovať psovoda, s lopatkou vždy na úrovni kolena po ľavej strane psovoda a pri zastavení samostatne, rýchlo a rovno zasahnúť. Predbiehanie, zaostávanie, vybáčanie do strán psom ako aj spomaľovanie psovoda pri obratoch je chybné. Na začiatku cviku ide psovod so psom 50 krokov priamo bez zastavenia, potom sa otočí čelom vzad a po ďalších 10 -15 krokoch predvedie poklus a pomalú chôdzu (každé najmenej 10 krokov). Zmena tempa chôdze z poklusu do pomalej chôdze musí byť predvedená bez medzikrokov normálnej chôdze. Pri normálnej chôdzi je potrebné predviesť minimálne jedno odbočenie doľava, doprava a čelom vzad. Zastavenie je potrebné predviesť dva krát z normálnej chôdze.

Na konci cviku ide psovod so svojim psom na pokyn rozhodcu cez skupinku a aspoň raz predvedie zastavenie. Skupinka sa musí pohybovať.

2. Odloženie v sede

5 bodov

Zvukové povely: „k nohe“ a „sadni“

Zo základného postoja vykročí psovod so svojím psom, ktorý ho bez vôdzky nasleduje pri nohe v priamom smere. Po 10 - 15 krokoch sa pes má na zvukový povel "sadni" alebo na posunkový povel rýchlo posadiť bez toho, aby psovod prerušil chôdzu alebo sa obzrel. Po ďalších 30 krokoch zostáva psovod stáť a otočí sa ihneď k svojmu psovi. Na pokyn rozhodcu ide psovod naspäť k svojmu psovi a zaujme základný postoj.

3. Odloženie v ľahu s privolaním

5 bodov

Zvukové povely: "k nohe", "ľahni", "ku mne"

Zo základného postoja vykročí psovod so svojím psom, ktorý ho bez vôdzky nasleduje pri nohe v priamom smere. Po 10 - 15 krokoch si pes má na zvukový povel "ľahni" alebo na posunkový povel ihneď ľahnúť bez toho, aby psovod prerušil chôdzu alebo sa obzrel. Po ďalších 30 krokoch v priamom smere zostáva psovod stáť a otočí sa k svojmu pokojne ležiacemu psovi. Na pokyn rozhodcu privolá psovod zvukovým povelom "ku mne" alebo posunkovým povelom svojho psa. Pes má radostne a rýchlym krokom prísť k svojmu psovodovi a posadiť sa tesne pred neho. Na zvukový alebo posunkový povel pes zaujme základný postoj.

4. Odloženie v stoji s privolaním

5 bodov

Zvukové povely: „k nohe“, "stoj", "ku mne"

Zo základného postoja vykročí psovod so svojím psom, ktorý ho bez vôdzky nasleduje pri nohe v priamom smere. Po 10 - 15 krokoch má pes na zvukový povel "stoj" alebo na posunkový povel ihneď ostať stáť bez toho, aby psovod prerušil chôdzu alebo sa obzrel. Po ďalších 30 krokoch v priamom smere zostáva psovod stáť a otočí sa k svojmu pokojne stojacemu psovi. Na pokyn rozhodcu privolá psovod zvukovým povelom "ku mne" alebo posunkovým povelom svojho psa. Pes má radostne a rýchlym krokom prísť k svojmu psovodovi a posadiť sa tesne pred neho. Na zvukový alebo posunkový povel pes zaujme základný postoj.

5. Aport voľný

5 bodov

Zvukové povely: „prines (aport)", "pust", "k nohe"

Zo základného postoja hodí psovod predmet dennej potreby, ktorý má pri sebe, približne 10 krokov ďaleko. Zvukový povel "prines (aport)" môže byť vydaný až vtedy, keď predmet pokojne leží. Pes, ktorý sedí bez vôdzky vedľa svojho psovoda, má na zvukový povel "prines (aport)" alebo na posunkový povel rýchlym krokom bežať k predmetu, tento ihneď zodvihnúť a rovnako rýchlym krokom priniesť svojmu psovodovi. Pes si má sadnúť tesne pred svojho psovoda a predmet držať v papuli tak dlho, kým mu ho psovod po krátkej pauze so zvukovým povelom "pust" neodoberie. Na zvukový povel alebo posunok potom pes zaujme základný postoj.

Psovod nesmie počas celého cviku opustiť svoje miesto.

6. Vysielanie do smeru so zaľahnutím 5 bodov

Zvukové povely: „vpred“, „ľahni“, „sadni“

Na pokyn rozhodcu ide psovod zo základného postoja určeným smerom so svojím psom, ktorý ho bez vôdzky nasleduje pri nohe. Po 10 - 15 krokoch dá psovod psovi zvukový povel "vpred" a zostáva stáť. Pritom je dovolené súčasné jednorázové zdvihnutie ramena. Pes sa má rýchlym krokom vzdialiť približne 40 krokov v ukázanom smere. Na zvukový povel "ľahni" si má pes okamžite ľahnúť. Na pokyn rozhodcu psovod vyzdvihne svojho psa, postaví sa na jeho pravú stranu a zvukovým povelom "sadni" alebo posunkom vyzve psa na zaujatie základného postoja.

7. Dlhodobé odloženie pri rozptýlení 10 bodov

Zvukové povely: „ľahni“, „sadni“

Psovod položí svojho psa na začiatku práce jedného alebo viacerých psov zvukovým povelom "ľahni" alebo posunkovým povelom na rozhodcom určenom mieste, a to bez toho aby pri psovi nechal akýkoľvek predmet. Potom sa psovod vzdiali od svojho psa najmenej 40 krokov a ostáva k nemu obrátený pokojne stáť. Pes musí bez vplyvu psovoda pokojne ležať, pokiaľ druhý pes predvádza cviky 1 až 6. Počas cviku 1 druhého psa ide psovod do skupinky. Po cviku 1 sa psovod samostatne vráti na svoje pôvodné miesto. Na pokyn rozhodcu ide psovod k svojmu psovi a postaví sa na jeho pravú stranu. Na ďalší pokyn rozhodcu dá psovod zvukový povel "sadni". Pes sa musí rýchlo a priamo posadiť.

Táto časť skúšky sa končí odhlásením sa psovoda a vyhlásením hodnotenia rozhodcom.

Obratnosť

Stopa	RH-F	A, B
Plocha	RH-FL	A, B
Ruina	RH-T	A, B

Oddelenie C – Obratnosť

Celkový počet bodov	50 bodov
1) Pohyblivá kladina	5 bodov
2) Hojdačka	5 bodov
3) Vodorovný rebrík	10 bodov
4) Skok ďaleký	5 bodov
5) Tunel	5 bodov
6) Prechod cez nepríjemný materiál	5 bodov
7) Ovládateľnosť na diaľku	10 bodov
8) Nosenie a odovzdanie	5 bodov

Všeobecné ustanovenia:

Hlásenie a odhlásenie u rozhodcu sa vykonáva na vôdzke. Povoľená je iba vôdzka a retiazka s veľkými okami.

Výber povelov pri predvedení cvikov je na uvážení psovoda, avšak musí ísť o krátky zvukový a/alebo posunkový povel.

Každý cvik začína a končí v základnom postoji.

Poloha (sadni/ľahni/stoj) na resp. za každou prekážkou, pri ktorej sa vyžaduje aby pes zotrval v nejakej polohe, je na uvážení psovoda.

Všetky prekážky musia byť navrhnuté tak, aby nehrozilo žiadne riziko poranenia psa.

Schéma usporiadania stolov pri cviku ovládateľnosť na diaľku (viď prílohu) musí byť dodržaná.

Ustanovenia k vykonaniu cvikov:

1. Pohyblivá kladina

5 bodov

Prekážka: dva rovnako veľké sudy približne o priemere 0,4 m, drevená doska približne 4 metre dlhá a 0,3 m široká.

Jeden zvukový povel pre „vyskočenie na prekážku (hop)“, „zastavenie (sadni/ľahni/stoj)“, „pokračovanie (k nohe)“, „zaradenie k nohe (k nohe)“

Psovod so psom zaujme v primeranej vzdialenosti pred prekážkou základný postoj. Na zvukový povel pre „vyskočenie na prekážku“ a posunkový povel má pes vyskočiť na prekážku a v prvej polovici na jeden zvukový povel pre „zastavenie“ a posunkový povel zastaviť. Na pokyn rozhodcu ide psovod na úroveň psa, dá povel na „pokračovanie“ a pokračuje so svojím psom až na koniec prekážky, kde pes zoskočí. Na zvukový alebo posunkový povel pes zaujme základný postoj.

Pes musí prekonať celú dĺžku prekážky bez akýchkoľvek známkov strachu alebo náznakov zoskočiť.

2. Hojdačka

5 bodov

Prekážka: drevená doska približne 4 metre dlhá, približne 0,3 m široká, bod preklopenia v polovici je vo výške cca 0,4 až 0,5 m

Jeden zvukový povel pre „preklopenie prekážky (vpred)“, „pokračovanie (k nohe)“, „zaradenie k nohe (k nohe)“

Psovod so psom zaujme v primeranej vzdialenosti pred prekážkou základný postoj. Na zvukový povel pre „preklopenie prekážky“ a jeden posunkový povel má ísť pes až k bodu preklopenia, preklopiť dosku a samostatne zastaviť. Na pokyn rozhodcu ide psovod na úroveň psa, ktorý na povel pre „pokračovanie“ ide spolu so svojím psovodom až na koniec prekážky, kde ju opustí. Po preklopení prekážky psom môže psovod postranne sprevádzať psa, nesmie mu však nijako pomáhať. Nesmie sa dotýkať psa ani prekážky. Po zídení z prekážky pes zaujme na zvukový povel pre „zaradenie k nohe“ alebo na posunkový povel základný postoj.

Pes musí prekonať celú prekážku bez akýchkoľvek známkov strachu alebo náznakov zoskočiť.

3. Vodorovný rebrík

10 bodov

Prekážka: drevený priečkový rebrík ležiaci na dvoch cca 0,5 m vysokých podperách, dĺžka pribl. 4 m, šírka pribl. 0,5 m, priečky 0,3 m od seba vzdialené, 5 cm široké, s prístupovou doskou

Jeden zvukový povel pre "výjdenie na rebrík (vpred)", "zaradenie k nohe (k nohe)"

Psovod so psom zaujme v primeranej vzdialenosti pred prekážkou základný postoj. Na zvukový povel pre "výjdenie na rebrík" a jeden posunkový povel vystúpi pes po nábehovej doske na rebrík a po ňom prejde na náprotivnú stranu až po poslednú priečku. Tu ho psovod zloží dole a zvukovým povlom pre "zaradenie k nohe" alebo posunkovým povlom uvedie do základného postoja.

Pes musí používať priečky a nie žrde rebríka. Psovod môže ísť popri pracujúcom psovi bez toho, aby sa dotkol prekážky alebo psa.

4. Skok ďaleký

5 bodov

Prekážka: vodná priekopa, prekážka na preskok atď., dĺžka 1,5 m, výška 0,3 m, hĺbka 1,0 m.

Jeden zvukový povel pre "preskok (vpred/hop)", "zastavenie (sadni/ľahni/stoj)", "zaradenie k nohe (k nohe)".

Psovod zaujme so svojím psom v primeranej vzdialenosti pred prekážkou základný postoj. Na zvukový povel pre "preskok" a jeden posunkový povel má pes prekážku preskočiť. Po skoku má pes na zvukový povel pre "zastavenie" a posunkový povel zostať na mieste. Na pokyn rozhodcu sa psovod odoberie k svojmu psovi a na zvukový povel pre "zaradenie k nohe" alebo posunkový povel zaujmú základný postoj.

5. Tunel

5 bodov

Prekážka: tunel na plazenie s priemerom cca 0,5 m, cca 3 m dlhý

Jeden zvukový povel pre "plazenie (plaz/vpred)", „zastavenie (sadni/ľahni/stoj), "zaradenie k nohe (k nohe)".

Psovod so psom zaujme v primeranej vzdialenosti pred prekážkou základný postoj. Na zvukový povel pre "plazenie" a jeden posunkový povel sa má pes prekážkou preplaziť. Po tom, ako pes prekážku opustí, má na zvukový povel pre „zastavenie“ a jeden posunkový povel ostať na mieste. Na pokyn rozhodcu sa psovod odoberie k svojmu psovi a na zvukový povel pre "zaradenie k nohe" alebo na posunok uvedie psa do základného postoja.

6. Prechod cez nepríjemný materiál

5 bodov

Prekážka: na ploche cca 3x3 m je poukladaný nepríjemný materiál. (napr. kameňmi podopreté plechové tabule, stavebné oceľové mreže, fólie, trosky alebo podobný materiál)

Zvukový povel: „k nohe“

Psovod so psom zaujme pred prekážkou základný postoj. Na zvukový povel „k nohe“ vstúpi psovod so svojím neupútaným psom na prekážku a prekoná ju jeden krát tam a naspäť, pričom pri spätnom prekonávaní predvedie jedno zastavenie. Po opustení prekážky pes zaujme na zvukový povel pre „zaradenie k nohe“ alebo na posunkový povel základný postoj.

7. Ovládateľnosť na diaľku

10 bodov

1 označená oblasť (kužel) a 3 výrazné body (méty) vo vzdialenosti cca 40 m - palety, sud alebo podobné, výška maximálne 0,6 m.

Jeden zvukový povel pre "vybehnutie k označenému bodu - kuželu (vpred)", "zastavenie (sadni/lahni/stoj)", "vybehnutie k méte (vpred)", "vyskočenie (hop)", "privolanie (ku mne)", "zaradenie k nohe (k nohe)".

Psovod zaujme so svojím psom základný postoj na východnom bode. Na pokyn rozhodcu vyšle psovod svojho psa bez toho, aby zmenil svoje stanovisko, zvukovým povelením pre "vybehnutie k označenému bodu" a posunkovým povelením k cca 20 m vzdialenej zreteľne označenej oblasti. Keď sa pes dostane do tejto oblasti dostáva zvukový a posunkový povel pre "zastavenie". Na ďalší pokyn rozhodcu psovod vyšle svojho psa bez toho, aby zmenil svoje stanovisko zvukovým povelením pre "vybehnutie k méte" a posunkom k prvému určenému bodu. Na zvukový povel pre "vyskočenie" a jeden posunkový povel má pes na tento bod vyskočiť a zotrvať tam. Potom psovod pošle psa k ďalšiemu bodu, na ktorý má tiež vyskočiť a zotrvať na ňom. To isté platí aj pre tretí určený bod. Poradie v akom má pes bežať k métam, určí rozhodca na začiatku cviku. Z tretieho bodu pes na zvukový povel pre "privolanie" a posunkový povel beží späť k psovodovi, pred ktorého si má tesne sadnúť. Na zvukový povel "zaradenie k nohe" alebo posunok má pes zaujať základný postoj.

8. Nosenie a odovzdanie psa

5 bodov

Jeden zvukový povel pre „privolanie (ku mne)“ a „zaradenie k nohe (k nohe)“

Psovod alebo iná osoba zodvihne psa zo zeme alebo z nejakého vyvýšeného miesta (napr. stolček), nesie ho cca 10 metrov a potom ho odovzdá druhej osobe alebo psovodovi. Druhá osoba nesie psa ďalších 10 metrov a položí ho potom na zem. Na pokyn rozhodcu psovod privolá psa a ihneď zaujme základný postoj.

Ak psa preberal psovod, musí pes po zložení zostať na mieste pokiaľ sa psovod nevzdiali aspoň na 10 metrov. Potom psovod psa privolá a zaujme ihneď základný postoj.

Pes nesmie voči psovodovi ani pomocníkovi prejavovať agresivitu.

Táto časť skúšky sa končí odhlásením sa psovoda a vyhlásením hodnotenia rozhodcom.

Obratnosť

Skúška v lavíne

RH-L

A, B, C

Oddelenie C – Obratnosť

Celkový počet bodov

50 bodov

1) Chodenie v stope

15 bodov

2) Presun na dopravnom prostriedku

15 bodov

3) Ovládateľnosť na diaľku

10 bodov

4) Zdvihnutie, prevzatie a odovzdanie psa

10 bodov

Všeobecné ustanovenia:

Hlásenie a odhlásenie u rozhodcu sa vykonáva na vôdzke. Povolená je iba vôdzka a retiazka s veľkými okami.

Výber povelov pri predvedení cvikov je na uvážení psovoda, avšak musí ísť o krátky zvukový a/ alebo posunkový povel.

Každý cvik začína a končí v základnom postoji.

Poloha (sadni/ľahni/stoj) na resp. za každou prekážkou, pri ktorej sa vyžaduje aby pes zotrval v nejakej polohe, je na uvážení psovoda.

Psovod môže predviesť cvik chodenie v stope v stupni A s lyžami alebo bez lyží, v stupni B a C len s lyžami.

Schéma usporiadania stolov pri cviku ovládateľnosť na diaľku (viď prílohu) musí byť dodržaná.

Ustanovenia k vykonaniu cvikov:

1. Chodenie v stope

15 bodov

Zvukový povel pre „chodenie v stope“

Psovod so svojim neupútaným psom zaujme základný postoj. Potom psovod prejde so svojim psom po vopred danej trase, ktorá má dokopy cca 500 m. Pri vykročení dá psovod psovi zvukový povel pre „chodenie v stope“ a jeden posunkový povel, tieto môže počas chôdze niekoľko krát zopakovať. Pes sa má ihneď zo základného postoja zaradiť za psovoda a ísť v jeho stope bez toho, aby ho obmedzoval alebo obťažoval. Nesmie ani vybočiť zo stopy, tlačiť sa dopredu alebo zaostávať. Najvhodnejší odstup je cca 1,0 až 1,5 m za psovodom.

2. Presun na dopravnom prostriedku

15 bodov

Dopravný prostriedok: ratrak, lanovka, vrtuľník apod.

Jeden zvukový povel pre „nastúpenie“, „vystúpenie“, „zaradenie k nohe“

Psovod so psom zaujme v primeranej vzdialenosti pred dopravným prostriedkom základný postoj. Môžu byť použité všetky bežné transportné prostriedky s ohľadom na prislúchajúce bezpečnostné opatrenia. Pes je vyložený na pokojne stojaci dopravný prostriedok. Po jazde resp. lete vystúpi psovod so svojim psom, postaví ho v bezpečnej vzdialenosti od dopravného prostriedku na zem a uvedie ho zvukovým povlom pre „zaradenie k nohe“ alebo posunkovým povlom do základného postoja.

3. Ovládateľnosť na diaľku

10 bodov

1 označená oblasť (kužel) a 3 výrazné body (méty) vo vzdialenosti cca 40 m

Jeden zvukový povel pre "vybehnutie k označenému bodu", "zastavenie", "vybehnutie k méte", "zastavenie", "privolanie", "zaradenie k nohe".

Psovod zaujme so svojim psom základný postoj na východnom bode. Na pokyn rozhodcu vyšle psovod svojho psa bez toho, aby zmenil svoje stanovisko, zvukovým povlom pre "vybehnutie k označenému bodu" a posunkovým povlom k cca 20 m vzdialenej zreteľne označenej oblasti. Keď sa pes dostane do tejto oblasti dostáva zvukový a posunkový povel pre "zastavenie". Na

ďalší pokyn rozhodcu psovod vyšle svojho psa bez toho, aby zmenil svoje stanovisko zvukovým povelom pre "vybehnutie k méte" a posunkom k prvému určenému bodu, pri ktorom má pes na zvukový povel pre "zastavenie" zostať. Potom psovod pošle psa k ďalšiemu bodu, pri ktorom má tiež zostať. To isté platí aj pre tretí určený bod. Poradie v akom má pes bežať k métam, určí rozhodca na začiatku cviku. Z tretieho bodu pes na zvukový povel pre "privolanie" a posunkový povel beží späť k psovodovi, pred ktorého si má tesne sadnúť. Na zvukový povel pre "zaradenie k nohe" alebo posunok má pes zaujať základný postoj.

4. Zdvihnutie, prevzatie a odovzdanie psa

10 bodov

Jeden zvukový povel pre „státie“, „zastavenie“ a „zaradenie k nohe“

Pes na vŕdzke musí na zvukový povel pre „státie“ alebo na jeden posunkový povel zostať pokojne stáť. Psovod alebo iná osoba zdvihne psa zo zeme a postaví ho na cca 1,0 m vysokú plošinu. Tam ho prevezme ďalšia osoba alebo psovod. Pes nesmie voči psovodovi ani pomocníkom prejaviť agresivitu. Hneď ako pes bezpečne stojí na plošine, musí na zvukový povel pre „zastavenie“ alebo na posunok zostať na mieste.

Na pokyn rozhodcu psovod so psom zaujme základný postoj.

Táto časť skúšky sa končí odhlásením sa psovoda a vyhlásením hodnotenia rozhodcom.

Obratnosť

Skúška vo vode

RH-W

A, B, C

Oddelenie C – Obratnosť

Celkový počet bodov

50 bodov

1) Nastupovanie a vystupovanie z člna

10 bodov

2) Naskočenie na surfovú dosku

10 bodov

3) Jazda na surfovej doske

10 bodov

4) Ovládateľnosť na diaľku

10 bodov

5) Nosenie a odovzdanie

10 bodov

Ustanovenia k vykonaniu cvikov:

1. Nastupovanie a vystupovanie z člna

10 bodov

Zvukový povel pre „vyskočenie na čln“, „zastavenie“, „privolanie“, „zaradenie k nohe“

Psovod so svojím psom zaujme základný postoj na východnom bode. Zo základného postoja musí pes na zvukový povel pre „vyskočenie na čln“ a jeden posunkový povel vyskočiť na čln, ktorý pláva na vode. Na zvukový povel pre „zastavenie“ alebo na posunkový povel musí pes pokojne zostať v člne.

Na pokyn rozhodcu psovod zvukovým povelom pre „privolanie“ alebo na posunkový povel privolá psa, ktorý si má predsadnúť tesne pred svojho psovoda.

Na zvukový povel pre „zaradenie k nohe“ alebo na posunkový povel má pes zaujať základný postoj.

2. Naskočenie na surfovú dosku

10 bodov

Jeden zvukový povel pre „naskočenie“, „zastavenie“

Psovod so svojím psom zaujme základný postoj na východnom bode. Zo základného postoja musí pes na zvukový povel pre „naskočenie“ a jeden posunkový povel vyskočiť na surfovú dosku, ktorá nie je ukotvená a pláva v plytkej vode.

Na zvukový povel pre „zastavenie“ alebo na posunkový povel musí pes pokojne zostať na surfovej doske.

Surfová doska musí byť pre psa dosiahnuteľná bez plávania. Psovod môže pridržaním dosky pomôcť svojmu psovi pri nastupovaní.

3. Jazda na surfovej doske

10 bodov

Jeden zvukový povel pre „zotrvanie na mieste“, „zoskočenie“

Na pokyn rozhodcu psovod posúva surfovú dosku a na nej ležiaceho psa v určenom smere cca 20 metrov ďaleko. Na začiatku môže použiť zvukový povel pre „zotrvanie na mieste“ alebo posunkový povel.

Pes sa musí správať pokojne a zotrvať na doske, až kým ho psovod zvukovým povelom pre „zoskočenie“ a posunkovým povelom nevyzve k zoskočeniu.

4. Ovládateľnosť na diaľku

10 bodov

2 člny alebo surfy, 40 m vzdialené od brehu vo vzájomnej vzdialenosti cca 40 m

Jeden zvukový povel pre "plávanie k cieľovému bodu", "privolanie", "zaradenie k nohe".

Psovod zaujme so svojím psom základný postoj na brehu. Na pokyn rozhodcu vyšle psovod svojho psa bez toho, aby zmenil svoje stanovisko, zvukovým povelom pre "plávanie k cieľovému bodu" a posunkovým povelom k prvému určenému člnu/surfu. Keď sa pes dostane k určenému cieľu posieľa psovod svojho psa k druhému člnu/surfu. Poradie v akom má pes plávať k člnom/surfom určí rozhodca na začiatku cviku. Od druhého člnu/surfu je pes zvukovým povelom pre "privolanie" alebo posunkovým povelom privolaný k psovodovi, pred ktorého si má tesne sadnúť. Na zvukový povel pre "zaradenie k nohe" alebo posunok má pes zaujať základný postoj.

5. Nosenie a odovzdanie

10 bodov

Jeden zvukový povel pre „privolanie“ a „zaradenie k nohe“

Psovod alebo iná osoba zodvihne psa zo zeme alebo z nejakého vyvýšeného miesta (napr. stolček), nesie ho cca 10 metrov a potom ho odovzdá druhej osobe alebo psovodovi. Druhá osoba nesie psa ďalších 10 metrov a položí ho potom na zem.

Na pokyn rozhodcu psovod privolá psa a ihneď zaujme základný postoj.

Ak psa preberal psovod, musí pes po zložení zostať na mieste pokiaľ sa psovod nevzdiali aspoň na 10 metrov. Potom psovod psa privolá a zaujme ihneď základný postoj. Pes nesmie voči psovodovi ani pomocníkovi prejavovať agresivitu.

Táto časť skúšky sa končí odhlásením sa psovoda a vyhlásením hodnotenia rozhodcom.

RH-F-A

Skúška stopovania	Stupeň A	RH-F A
Pozostáva:	Pachová práca	200 bodov
	Poslušnosť	50 bodov
	Obratnosť	50 bodov
	Celkový možný počet bodov	300 bodov

Oddelenie A – Pachová práca

Celkový počet bodov	200 bodov
Sledovanie stopy	100 bodov
Predmety 5 x 4 body	20 bodov
Označenie osoby	80 bodov

Časový limit: 20 minút,
cudzia stopa, 1000 krokov (dĺžka kroku 70 cm), 90 minút stará,
zmena terénu, 5 lomov,
5 predmetov maximálne veľkosti topánky,
1 osoba ležiaca alebo sediaca na konci stopy,
10 m stopovacia šnúra alebo sledovanie na voľno, pričom musí byť medzi psovodom a psom dodržaný odstup 10 m
začiatok stopy na neoznačenom 20 m dlhom úseku

Všeobecné ustanovenia:

Figurant je privedený na koniec stopy kladačom 30 minút pred začiatkom vypracovania stopy psom, kladač ide pri vypracovávaní stopy s rozhodcom. Psovod pred začiatkom pachovej práce oboznámi rozhodcu so spôsobom označovania.

Používajú sa iba kladačom dobre napáchnuté predmety, ktoré neprekračujú povolenú veľkosť (max. veľkosť topánky) a ktoré sa farebne podstatne neodlišujú od okolia. Pach stopy sa nesmie pokiaľ možno počas pokladania predmetov meniť, kladač teda nesmie šúchať nohami alebo zostať stáť. Predmety nemajú byť ukladané vedľa, ale na stopu.

Pred pachovou prácou, počas nasadenia a počas celej stopy je zakázaný akýkoľvek nátlak.

Pes musí najneskôr 3 minúty po zahlásení (nasadení) zachytiť stopu. Ak bude tento čas prekročený, nasleduje prerušenie práce a hodnotenie = 0 bodov.

Ak bude označovacie správanie psa pri predmetoch alebo osobe vyvolané psovodom a/alebo nájdenou osobou, sú takéto predmety alebo osoba ohodnotené 0 bodmi.

Za každé falošné označenie budú strhnuté 3 body.

Prerušenie práce rozhodcom nasleduje, ak je psovod vzdialený viac ako 10 m od stopy.

V ťažkom teréne môže rozhodca povoliť väčšiu vzdialenosť. Ukončenie práce nasleduje v tom prípade, ak má rozhodca dojem, že pes už vlastnými silami nemôže stopu zachytiť.

Zvukový povel:

Zvukový povel „hľadaj“.

Zvukový povel je povolený na začiatku stopy a po každom predmete. Aj príležitostné chválenie a opakovanie zvukového povelu „hľadaj“ sú povolené, s výnimkou lomov alebo pri predmetoch.

Pripomienky k vykonaniu cvikov:

Po vyzvaní sa hlási psovod so svojím psom pripraveným na hľadanie u rozhodcu.

Rozhodca jasne opíše nášlap, ktorý sa nachádza na 20 metrov dlhom neoznačenom úseku.

Potom má pes v priebehu 3 minút zachytiť začiatok stopy.

Psovod nasleduje svojho psa a dodržiava odstup 10 m aj pri sledovaní na voľno. Akonáhle pes nájde predmet, musí ho bez ovplyvňovania psovodom zodvihnúť alebo presvedčivo označiť.

Keď zodvihne predmet, môže zostať stáť, sadnúť si alebo prísť k psovodovi. Pokračovanie s predmetom alebo zodviniť v ľahu je chybné. Označenie môže byť v ľahu, v sede alebo v stoji (aj striedaním polôh). Po tom, ako pes predmet označí, odoberie sa psovod k svojmu psovi. Zodvihnutím predmetu psovod ukáže, že ho pes našiel. Potom psovod pokračuje so svojim psom v práci na stope.

Po nájdení osoby má psovod okamžite zostať stáť. Pes má nájdenú osobu jednoznačne vyštekať, označiť, označiť nálezkou alebo voľným spôsobom. Iba jednoznačné označenie môže byť ohodnotené plným počtom bodov. Pes sa má pri označovaní zdržiavať v okruhu 2 metrov pri nájdennej osobe až do príchodu psovoda. Pri označovaní nálezkou a voľným spôsobom musí pes svojho psovoda do viesť priamou cestou k ukrytej osobe.

Počas označovania ukrytej osoby nie je povolené žiadne podporovanie psovodom a/alebo nájdenou osobou. Každé obťažovanie nájdennej osoby psom negatívne vplýva na hodnotenie. Zranenie nájdennej osoby psom vedie k diskvalifikácii.

Na pokyn rozhodcu sa psovod odoberie k svojmu psovi.

Po skončení pachovej práce dá psovod psa na vôdzku, ide k rozhodcovi, zaujme základný postoj, odovzdá nájdené predmety rozhodcovi a odhlási sa z pachovej práce.

Táto časť skúšky sa končí odhlásením psovoda a oznámením hodnotenia rozhodcom.

Oddelenie B – Poslušnosť

Oddelenie C – Obratnosť

RH-F-B

Skúška stopovania

Stupeň B

RH-F B

Pozostáva:	Pachová práca	200 bodov
	Poslušnosť	50 bodov
	Obratnosť	50 bodov
	Celkový možný počet bodov	300 bodov

Oddelenie A – Pachová práca

Celkový počet bodov	200 bodov
Sledovanie stopy	100 bodov
Predmety 6 x 3 body, 1 x 2 body	20 bodov
Označenie osoby	80 bodov

Časový limit: 45 minút,
cudzia stopa, min. 2000 krokov (dĺžka kroku 70 cm), 180 minút stará,
zmena terénu, 7 lomov prispôsobených terénu, z toho min. 2 ostré lomy,
7 predmetov maximálne veľkosti topánky,
1 osoba ležiaca alebo sediaca na konci stopy,
10 m stopovacia šnúra alebo sledovanie na voľno, pričom musí byť medzi psovodom a psom
dodržaný odstup 10 m
začiatok stopy na ploche 20 x 20 m, s identifikačným predmetom

Všeobecné ustanovenia:

Figurant je privedený na koniec stopy kladačom 30 minút pred začiatkom vypracovania stopy psom, kladač ide pri vypracovávaní stopy s rozhodcom. Psovod pred začiatkom pachovej práce oboznámi rozhodcu so spôsobom označovania.

Používajú sa iba kladačom dobre napáchnuté predmety, ktoré neprekračujú povolenú veľkosť (max. veľkosť topánky) a ktoré sa farebne podstatne neodlišujú od okolia. Pach stopy sa nesmie pokiaľ možno počas pokladania predmetov meniť, kladač teda nesmie šúchať nohami alebo zostať stáť. Predmety nemajú byť ukladané vedľa, ale na stopu.

Pred pachovou prácou, počas nasadenia a počas celej stopy je zakázaný akýkoľvek nátlak.

Pes musí najneskôr 3 minúty po zahlásení (nasadení) zachytiť stopu. Ak bude tento čas prekročený, nasleduje prerušenie práce a hodnotenie = 0 bodov.

Ak bude označovacie správanie psa pri predmetoch alebo osobe vyvolané psovodom a/alebo nájdenou osobou, sú takéto predmety alebo osoba ohodnotené 0 bodmi.

Za každé falošné označenie budú strhnuté 3 body.

Prerušenie práce rozhodcom nasleduje, ak je psovod vzdialený viac ako 10 m od stopy.

V ťažkom teréne môže rozhodca povoliť väčšiu vzdialenosť. Ukončenie práce nasleduje v tom prípade, ak má rozhodca dojem, že pes už vlastnými silami nemôže stopu zachytiť.

Zvukový povel:

Zvukový povel „hľadaj“.

Zvukový povel je povolený na začiatku stopy a po každom predmete. Aj príležitostné chválenie a opakovanie zvukového povelu „hľadaj“ sú povolené, s výnimkou lomov alebo pri predmetoch.

Pripomienky k vykonaniu cvikov:

Začiatok stopy je pomyselná plocha 20 x 20 m. Základná línia východzieho poľa (kvadrátu) je označená dvoma kolíkmi. Kladač vstúpi do kvadrátu v strede jednej z dvoch bočných línií a položí vo vnútri východzieho poľa identifikačný predmet, ktorý označuje skutočný začiatok stopy (miesto nasadenia). Identifikačný predmet sa svojím charakterom a veľkosťou nelíši od ostatných predmetov na stope.

Po krátkom zotrvaní ide kladač normálnym krokom v určenom smere, pričom prekročí stranu kvadrátu ležiacu oproti základnej línii. Lomy sú prispôsobené terénu. Jeden úsek musí byť našlapaný ako polkruh, s priemerom min. troch dĺžok stopovacej šnúry (cca 30 m). Polkruh začína a končí pravým lomom. 7 lomov má byť našlapaných normálnou chôdzou a majú byť prispôsobené terénu, minimálne dva z nich musia byť ostré. Ostré lomy musia byť našlapané v rozmedzí 30 až 60 stupňov.

Po vyzvaní sa hlási psovod so svojím psom pripraveným na hľadanie u rozhodcu.

Pes má v priebehu 3 minút objaviť začiatok stopy/identifikačný predmet.

Hodnotenie práce začína až po zachytení stopy.

Psovod nasleduje svojho psa a dodržiava odstup 10 m aj pri sledovaní na voľno. Akonáhle pes nájde predmet, musí ho bez ovplyvňovania psovodom zodvihnúť alebo presvedčivo označiť.

Keď zodvihne predmet, môže zostať stáť, sadnúť si alebo prísť k psovodovi. Pokračovanie s predmetom alebo zodviniutie v ľahu je chybné. Označenie môže byť v ľahu, v sede alebo v stoji

(aj striedaním polôh). Po tom, ako pes predmet označí, odoberie sa psovod k svojmu psovi. Zodvihnutím predmetu psovod ukáže, že ho pes našiel. Potom psovod pokračuje so svojim psom v práci na stope.

Po nájdení osoby má psovod okamžite zostať stáť. Pes má nájdenú osobu jednoznačne vyštekať, označiť, označiť nálezkou alebo voľným spôsobom. Iba jednoznačné označenie môže byť ohodnotené plným počtom bodov. Pes sa má pri označovaní zdržiavať v okruhu 2 metrov pri nájdenej osobe až do príchodu psovoda. Pri označovaní nálezkou a voľným spôsobom musí pes svojho psovoda doviesť priamou cestou k ukrytej osobe.

Počas označovania ukrytej osoby nie je povolené žiadne podporovanie psovodom a/alebo nájdenou osobou. Každé obťažovanie nájdenej osoby psom negatívne vplyva na hodnotenie. Zranenie nájdenej osoby psom vedie k diskvalifikácii.

Na pokyn rozhodcu sa psovod odoberie k svojmu psovi.

Po skončení pachovej práce dá psovod psa na vôdzku, ide k rozhodcovi, zaujme základný postoj, odovzdá nájdené predmety rozhodcovi a odhlási sa z pachovej práce.

Táto časť skúšky sa končí odhlásením psovoda a oznámením hodnotenia rozhodcom.

Oddelenie B – Poslušnosť

Oddelenie C – Obratnosť

RH-FL-A

Skúška na ploche

Stupeň A

RH-FL A

Pozostáva:	Pachová práca	200 bodov
	Poslušnosť	50 bodov
	Obratnosť	50 bodov
	Celkový počet bodov	300 bodov

Oddelenie A – Pachová práca

Najvyšší možný počet bodov	200 bodov
Celkové prevedenie cviku	80 bodov
Označenie 2 osôb (60 bodov za každú)	120 bodov

Časový limit: max. 15 minút na hľadanie
Plocha: 100 x 200 metrov, otvorený a zarastený terén
2 osoby.

Všeobecné ustanovenia:

Aby mali všetky psy rovnaké podmienky, prejde niekoľko ľudí so psami približne 15 minút pred začiatkom skúšok plochu, kde bude prebiehať preskúšanie.

Pomocníci sú privedení na plochu približne 10 minút pred skúškou tak, aby ich pes ani psovod nemohli vidieť.

Rozhodca určí smer prehľadávania na začiatku skúšky. Smer prehľadávania sa dodržiava po celý čas trvania skúšky.

Plochou sa prechádza jedenkrát, spätné prehľadávanie nie je povolené.

Psovod sa pohybuje po stredovej osi, ktorá je približne každých 50 metrov označená.

Rozhodca musí posúdiť ovládateľnosť psa.

Pes pripravený na hľadanie môže mať záchranársku dečku a/alebo obojok.

Pred začiatkom hľadania má psovod rozhodcovi oznámiť spôsob označovania: či pes vyštekáva, označuje nálezku alebo voľným spôsobom. Pri voľnom spôsobe označenia behá pes najkratšou cestou medzi psovodom a nájdenou osobou tam a späť a privedie tak psovoda k nájdenej osobe.

Ak je označovacie správanie vyvolané psovodom a/alebo nájdenou osobou, bude nájdená osoba ohodnotená 0 bodmi. Počas označovania ukrytej osoby nesmie byť pes podporovaný psovodom a/alebo nájdenou osobou.

Pripomienky k vykonaniu cvikov:

Psovod so psom čaká mimo dohľadu až kým nebude zavolaný.

Pes má na pokyn psovoda prehľadať plochu. Posudzuje sa intenzita práce a ovládateľnosť psa.

Psovod smie opustiť východzí bod až keď ohlásí nález alebo to nariadi rozhodca.

Ukryté osoby musia ležať alebo sedieť a správať sa pokojne. Psovi má byť umožnený vizuálny a fyzický kontakt. Ukryty pomocník sa menia po každom psovi.

Pes musí nájdenú osobu jasne označiť. Psovod musí rozhodcovi ohlásiť nález a k psovi sa môže odobrať až na pokyn rozhodcu. Pes má pri vyštekávaní zostať v okruhu max. 2 m okolo ukrytej osoby, až do príchodu psovoda. Je treba brať ohľad aj na povahu terénu. Pri označovaní nálezku a pri voľnom spôsobe označovania musí pes doviest' psovoda priamou cestou k nájdenej osobe.

Na pokyn rozhodcu sa po nájdení jednej osoby pokračuje v práci na tom mieste, kde sa psovod nachádzal pri ohlášení nálezu.

Hľadanie je ukončené rozhodcom.

Hodnotenie:

1. falošné označenie: mínus 40 bodov
2. falošné označenie: prerušenie práce v oddelení A

Pri nenájdení jednej osoby nemôže psovod splniť skúškový limit.

Jedna nenájdená osoba znižuje hodnotenie práce o 61 bodov.

Táto časť skúšky sa končí odhlášením psovoda a oznámením hodnotenia rozhodcom.

Oddelenie B – Poslušnosť

Oddelenie C – Obratnosť

RH-FL-B

Skúška na ploche

Stupeň B

RH-FL B

Pozostáva:	Pachová práca	200 bodov
	Poslušnosť	50 bodov
	Obratnosť	50 bodov
	Celkový počet bodov	300 bodov

Oddelenie A – Pachová práca

Najvyšší možný počet bodov	200 bodov
Celkové prevedenie cviku	80 bodov
Označenie 3 osôb (40 bodov za každú)	
Označenie 4 osôb (30 bodov za každú)	
Označenie 5 osôb (24 bodov za každú)	
Označenie 6 osôb (20 bodov za každú)	120 bodov

Časový limit: max. 20 minút na hľadanie 3 - 4 osôb
max. 30 minút na hľadanie 5 - 6 osôb

Plocha: 100 x 300 metrov, otvorený a najmenej na 50 % zarastený terén alebo budova

3 - 6 osôb (v priebehu jedného podujatia musí zostať počet ukrytých osôb rovnaký)

Všeobecné ustanovenia:

Aby mali všetky psy rovnaké podmienky, prejde niekoľko ľudí so psami približne 15 minút pred začiatkom skúšok plochu, kde bude prebiehať preskúšanie.

Úkryty, ktoré nie sú pre psa viditeľné alebo dostupné sú povolené. Úkryty môžu byť maximálne vo výške 2 m.

Pomocníci sú privedení na plochu približne 10 minút pred skúškou tak, aby ich pes ani psovod nemohli vidieť.

Rozhodca určí smer prehľadávania na začiatku skúšky. Smer prehľadávania sa dodržiava po celý čas trvania skúšky.

Plochou sa prechádza jeden krát, spätné prehľadávanie nie je povolené.

Psovod sa pohybuje po stredovej osi, ktorá je približne každých 50 metrov označená.

Rozhodca musí posúdiť ovládateľnosť psa.

Pes pripravený na hľadanie môže mať záchranársku dečku a/alebo obojok.

Pred začiatkom hľadania má psovod rozhodcovi oznámiť spôsob označovania: či pes vyštekáva, označuje nálezku alebo voľným spôsobom. Pri voľnom spôsobe označenia behá pes najkratšou cestou medzi psovodom a nájdenou osobou tam a späť a privedie tak psovoda k nájdenej osobe.

Ak je označovacie správanie vyvolané psovodom a/alebo nájdenou osobou, bude nájdená osoba ohodnotená 0 bodmi. Počas označovania ukrytej osoby nesmie byť pes podporovaný psovodom a/alebo nájdenou osobou.

Pripomienky k vykonaniu cvikov:

Psovod so psom čaká mimo dohľadu až kým nebude zavolaný.

Pes má na pokyn psovoda prehľadať plochu. Posudzuje sa intenzita práce a ovládateľnosť psa.

Psovod smie opustiť východzí bod až keď to nariadi rozhodca.

Ukryté osoby musia ležať alebo sedieť a správať sa pokojne. Psovi nemusí byť umožnený vizuálny a fyzický kontakt. Úkryty pomocníkov sa menia po každom psovi.

Pes musí nájdenú osobu jasne označiť. Psovod musí rozhodcovi ohlásiť nález a k psovi sa môže odobrať až na pokyn rozhodcu. Pes má pri vyštekávaní zostať v okruhu max. 2 m okolo ukrytej osoby, až do príchodu psovoda. Je treba brať do úvahy aj povahu terénu. Pri označovaní nálezku a pri voľnom spôsobe označovania musí pes doviesť psovoda priamou cestou k nájdenej osobe.

Na pokyn rozhodcu sa po nájdení jednej osoby pokračuje v práci na tom mieste, kde sa psovod

nachádzal pri ohlásení nálezu.
Hľadanie je ukončené rozhodcom.

Hodnotenie:

1. falošné označenie: mínus 40 bodov
2. falošné označenie: prerušenie práce v oddelení A

Pri nenájdení jednej osoby nemôže psovod splniť skúškový limit.
Jedna nenájdená osoba znižuje hodnotenie práce o 61 bodov.

Táto časť skúšky sa končí odhlásením psovoda a oznámením hodnotenia rozhodcom.

Oddelenie B – Poslušnosť

Oddelenie C – Obratnosť

RH-T-A

Skúška v ruine

Stupeň A

RH-T-A

Pozostáva:	Pachová práca	200 bodov
	Poslušnosť	50 bodov
	Obratnosť	50 bodov
	Celkový počet bodov	300 bodov

Oddelenie A – Pachová práca

Najvyšší možný počet bodov:	200 bodov
Celkové prevedenie cviku:	80 bodov
Označenie 2 osôb (60 bodov za každú)	120 bodov

Časový limit: 15 minút na hľadanie
Plocha: 600 až 800 m², v jednej úrovni alebo rozdelené na viac poschodí
2 osoby

Všeobecné ustanovenia:

2 ukryté osoby (psovi nemá byť umožnený vizuálny ani fyzický kontakt).

Rušivé vplyvy: tlejúci oheň, zvuk bežiacich motorov, údery kladiva, bubnovanie atď., tiež výstrely vedľa ruiny a pohybujúci sa ľudia po pracovisku.

Tesne pred nasadením a počas práce psa prejde cez ruinu krížom-krážom jedna alebo viaceré osoby.

Úkryty schovaných osôb majú ležať minimálne 10 metrov od seba. Osoby musia zaujať svoju pozíciu 15 minút pred nasadením psa, bez toho aby ich pes alebo psovod mohol pozorovať.

Použitie úkryty môžu byť kedykoľvek využité znova, ak nie sú použité úkryty predchádzajúceho psa, tak musia zostať otvorené. Osoby sa z úkrytov vyberajú.

Pred začiatkom hľadania má psovod rozhodcovi oznámiť spôsob označovania: či pes vyštekáva, označuje nálezku alebo voľným spôsobom.

Pes pripravený na hľadanie môže mať záchranársku dečku a/alebo obojok.
Pri voľnom spôsobe označenia behá pes najkratšou cestou medzi psovodom a nájdenou osobou tam a späť a privedie tak psovoda k nájdenej osobe.
Psovod smie vstúpiť do oblasti ruiny až keď to nariadi rozhodca.

Pripomienky k vykonaniu cvikov:

Psovod so psom čaká mimo dohľadu až kým nebude zavolaný.
Pes pripravený na hľadanie je nasadený na mieste pozdávajúcim sa psovodovi, avšak nie na strane, ktorou boli na plochu privedení pomocníci. Je treba brať do úvahy smer vetra.
Pes má na pokyn svojho psovoda prehľadať plochu. Posudzuje sa intenzita práce a ovládateľnosť psa.
Pes musí jasne označovať nájdenú osobu až do príchodu svojho psovoda. Počas označovania ukrytej osoby nie je povolené žiadne podporovanie psovodom a/alebo nájdenou osobou. Počas vyštekávania sa nesmie pes vzdialiť viac ako na 2 m od miesta nálezu. Psovod musí jednoznačne rozoznať kde sa nachádza zdroj pachu. Pri označovaní nálezkou a pri voľnom spôsobe označovania musí pes doviesť psovoda priamou cestou k nájdenej osobe (miestu nálezu).
Psovod musí oznámiť nález rozhodcovi a ku psovi sa smie odoberať až na pokyn rozhodcu. Nájdené osoby vyprošťujú pomocníci.
Na pokyn rozhodcu práca pokračuje. Psovod vysiela psa znovu do práce a opúšťa ruinu. Vyslanie je možné priamo z miesta nálezu alebo z okraja ruiny.
Prácu ukončuje rozhodca.

Hodnotenie:

1. falošné označenie: mínus 40 bodov
2. falošné označenie: prerušenie práce v oddelení A

Pri nenájdenej jednej osobe nemôže psovod splniť skúškový limit.
Jedna nenájdená osoba znižuje hodnotenie práce o 61 bodov.

Táto časť skúšky sa končí odhlásením psovoda a oznámením hodnotenia rozhodcom.

Oddelenie B – Poslušnosť

Oddelenie C – Obratnosť

RH-T-B

Skúška v ruine

Stupeň B

RH-T-B

Pozostáva:	Pachová práca	200 bodov
	Poslušnosť	50 bodov
	Obratnosť	50 bodov
	Celkový počet bodov	300 bodov

Oddelenie A – Pachová práca

Najvyšší možný počet bodov	200 bodov
Celkové prevedenie cviku	80 bodov
Označenie 3 osôb (40 bodov za každú)	
Označenie 4 osôb (30 bodov za každú)	
Označenie 5 osôb (24 bodov za každú)	
Označenie 6 osôb (20 bodov za každú)	120 bodov

Časový limit: max. 30 minút na hľadanie 3 - 4 osôb
max. 40 minút na hľadanie 5 - 6 osôb

Plocha: 800 m² x 1,2 m², v jednej úrovni alebo rozdelené na viac poschodí

3 - 6 osôb (v priebehu jedného podujatia musí zostať počet ukrytých osôb rovnaký)

Všeobecné ustanovenia:

3 – 6 ukrytých osôb (psovi nesmie byť počas celého označovania umožnený žiaden vizuálny a/alebo fyzický kontakt).

Rušivé vplyvy: tlejúci oheň, zvuk bežiacich motorov, údery kladiva, bubnovanie atď., tiež výstrely vedľa ruiny a pohybujúci sa ľudia po pracovisku.

Tesne pred nasadením a počas práce psa prejde cez ruinu krížom-krážom jedna alebo viaceré osoby.

Úkryty schovaných osôb majú ležať minimálne 10 metrov od seba. Osoby musia zaujať svoju pozíciu 15 minút pred nasadením psa, bez toho aby ich pes alebo psodod mohol pozorovať.

Použitie úkryty môžu byť kedykoľvek využité znova, ak nie sú použité úkryty predchádzajúceho psa, tak musia zostať otvorené. Osoby sa z úkrytov nemusia vyberať.

Pred začiatkom hľadania má psodod rozhodcovi oznámiť spôsob označovania: či pes vyštekáva, označuje nálezkom alebo voľným spôsobom.

Pes pripravený na hľadanie môže mať záchranársku dečku a/alebo obojok.

Pri voľnom spôsobe označenia behá pes najkratšou cestou medzi psododom a nájdenou osobou tam a späť a privedie tak psododa k nájdenej osobe.

Psodod smie vstúpiť do oblasti ruiny až keď to nariadi rozhodca.

Pripomienky k vykonaniu cvikov:

Psodod so psom čaká mimo dohľadu až kým nebude zavolaný.

Pes pripravený na hľadanie je nasadený na mieste pozdávajúcim sa psododovi, avšak nie na strane, ktorou boli na plochu privedení pomocníci. Je treba brať do úvahy smer vetra.

Pes má na pokyn svojho psododa prehľadať plochu. Posudzuje sa intenzita práce a ovládateľnosť psa.

Pes musí jasne označovať nájdenú osobu až do príchodu svojho psododa. Počas označovania ukrytej osoby nie je povolené žiadne podporovanie psododom a/alebo nájdenou osobou. Počas vyštekávania sa nesmie pes vzdialiť viac ako na 2 m od miesta nálezku. Psodod musí jednoznačne rozoznať kde sa nachádza zdroj pachu. Pri označovaní nálezkom a pri voľnom spôsobe označovania musí pes doviest' psododa priamou cestou k nájdenej osobe (miestu nálezku).

Psodod musí oznámiť nález rozhodcovi a ku psovi sa smie odoberať až na pokyn rozhodcu. Ak dá rozhodca pokyn na vyprostenie nájdených osôb, vyprostia ich pomocníci.

Na pokyn rozhodcu práca pokračuje. Psodod vysiela psa znovu do práce a opúšťa ruinu.

Vyslanie je možné priamo z miesta nálezu alebo z okraja ruiny.
Prácu ukončuje rozhodca.

Hodnotenie:

1. falošné označenie: mínus 40 bodov
2. falošné označenie: prerušenie práce v oddelení A

Pri nenájdení jednej osoby nemôže psovod splniť skúškový limit.
Jedna nenájdená osoba znižuje hodnotenie práce o 61 bodov.

Táto časť skúšky sa končí odhlásením psovoda a oznámením hodnotenia rozhodcom.

Oddelenie B – Poslušnosť

Oddelenie C – Obratnosť

RH-L-A

Skúška v lavíne

Pozostáva:	Pachová práca	200 bodov
	Poslušnosť	50 bodov
	Obratnosť	50 bodov
	Celkový počet bodov	300 bodov

Oddelenie A – Pachová práca

Najvyšší možný počet bodov	200 bodov
Intenzita práce a ovládateľnosť psa	40 bodov
Správanie sa psovoda	40 bodov
Označenie osoby	90 bodov
Vyhrabanie alebo vyštekávanie	30 bodov

Časový limit: max. 15 minút na hľadanie,

veľkosť snehového poľa: min. 3 000 m²,

1 osoba max. 1 meter hlboko zahrabaná.

Všeobecné ustanovenia:

Psovod môže pracovať s lyžami alebo bez nich. Osoba musí byť zahrabaná min. 20 minút pred nasadením psa, bez toho aby to pes alebo psovod mohli vidieť. Figurant sa nesmie tesne pred zahrabaním zúčastňovať prípravných prác pri budovaní úkrytu. Pri zahrabávaní osôb musia byť dodržané zodpovedajúce bezpečnostné opatrenia. Pre lepšiu kontrolu ako aj na ohraničenie priestoru pre hľadanie je tento viditeľne ohraničený zástavami.

Tesne pred nasadením prejdú pešo alebo na lyžiach cez snehové pole krížom-krážom minimálne 3 osoby.

Pripomienky k vykonaniu cvikov:

Vyhľadanie:

Psovod so psom pripraveným na hľadanie čaká mimo dohľadu až kým nebude zavolaný. Rozhodca oboznámi psovoda so situáciou. Pes je nasadený na mieste pozdávajúcom sa psovodovi. Psovod môže opustiť východzí bod až vtedy, keď sa pes vzdialí na viac ako 30 metrov alebo je mimo dohľad, alebo keď označuje a rozhodca to dovolí. Pes musí jasne viditeľne alebo počuteľne označovať nájdenú osobu a až do príchodu psovoda zostať na mieste nálezu. Psovod musí oznámiť nález rozhodcovi a ku psovi sa smie odobrať až na pokyn rozhodcu. Miesto nálezu treba označiť. Osoba je na pokyn rozhodcu vyprostená pomocníkmi.

Hodnotenie:

1. falošné označenie: mínus 40 bodov
2. falošné označenie: prerušenie práce v oddelení A

Táto časť skúšky sa končí odhlásením psovoda a oznámením hodnotenia rozhodcom.

Oddelenie B – Poslušnosť

Oddelenie C – Obratnosť

RH-L-B

Skúška v lavíne

Pozostáva:	Pachová práca	200 bodov
	Poslušnosť	50 bodov
	Obratnosť	50 bodov
	Celkový počet bodov	300 bodov

Oddelenie A – Pachová práca

Najvyšší možný počet bodov	200 bodov
Intenzita práce a ovládateľnosť psa	20 bodov
Správanie sa psovoda	40 bodov
Práca s vyhľadávacím prístrojom	20 bodov
Označenie 2 osôb (50 bodov za každú)	100 bodov
Vyhrabanie alebo vyštekávanie (10 bodov za každé)	20 bodov

Časový limit: max. 20 minút na hľadanie,

veľkosť snehového poľa: min. 6 000 m²,

2 osoby max. 1 meter hlboko zahrabané.

Všeobecné ustanovenia:

Psovod má pracovať s lyžami, iba ak rozhodca neurčí inak. Osoby musia byť zahrabané min. 20 minút pred nasadením psa, bez toho aby to pes alebo psovod mohli vidieť. Figuranti sa nesmú tesne pred zahrabaním zúčastňovať prípravných prác pri budovaní úkrytov. Pri zahrabávaní osôb musia byť dodržané zodpovedajúce bezpečnostné opatrenia. Pre lepšiu kontrolu ako aj na ohraničenie priestoru pre hľadanie je tento viditeľne ohraničený zástavami.

Tesne pred nasadením prejdú pešo alebo na lyžiach cez snehové pole krížom-krážom minimálne 3 osoby.

Pripomienky k vykonaniu cvikov:

Vyhľadanie:

Psovod so psom pripraveným na hľadanie čaká mimo dohľadu až kým nebude zavolaný. Nato sa má u rozhodcu informovať o vzniknutej situácii. Potom rozhodcovi oznámi postup pri riešení úlohy. Pes je nasadený na mieste pozdávajúcim sa psovodovi. Psovod čaká na východnom bode, kým sa pes nevzdiali na cca 50 metrov alebo kým zmizne z dohľadu, alebo kým nezačne označovať osobu a/alebo batoh a rozhodca mu následne dovolí opustiť východný bod. Pes musí osoby jasne viditeľne alebo počuteľne označovať a až do príchodu psovoda zostať na mieste nálezu. Psovod musí oznámiť nález rozhodcovi a ku psovi sa smie odobrať až na pokyn rozhodcu. Miesta nálezov treba označiť. Osoba je na pokyn rozhodcu vyprostená pomocníkmi. Počas vyprošťovania prvej osoby psovod nečaká na koniec vyproštenia, ale pokračuje ďalej v prehľadávaní plochy.

Nájdenie lavínového vyhľadávacieho prístroja:

Psovod má doplňujúcu úlohu v časovom limite max. 5 minút na ploche 10 x 10 metrov zamerať, vyhrabať a odovzdať rozhodcovi zahrabaný lavínový vyhľadávací prístroj (Lawinenpieps). (Táto úloha môže byť vykonaná aj počas poslušnosti alebo obratnosti.)

Hodnotenie:

1. falošné označenie: mínus 40 bodov
2. falošné označenie: prerušenie práce v oddelení A

Pri nenájdení jednej osoby nemôže psovod splniť skúškový limit.
Jedna nenájdená osoba znižuje hodnotenie práce o 61 bodov.

Táto časť skúšky sa končí odhlásením psovoda a oznámením hodnotenia rozhodcom.

Oddelenie B – Poslušnosť

Oddelenie C – Obratnosť

RH-L-C

Skúška v lavíne

Pozostáva:	Pachová práca	200 bodov
	Poslušnosť	50 bodov
	Obratnosť	50 bodov
	Celkový počet bodov	300 bodov

Oddelenie A – Pachová práca

Najvyšší možný počet bodov	200 bodov
Intenzita práce a ovládateľnosť psa	20 bodov
Správanie sa psovoda	10 bodov
Práca s vyhľadávacím prístrojom	20 bodov
Označenie 3 osôb (40 bodov za každú)	120 bodov
Vyhrabanie alebo vyštekávanie (10 bodov za každé)	30 bodov

Časový limit: max. 30 minút na hľadanie,

veľkosť snehového poľa: min. 10 000 m²,

3 osoby cca 2 metre hlboko zahrabané. Vizuálny ani fyzický kontakt nie je umožnený.

Všeobecné ustanovenia:

Psovod má pracovať s lyžami, iba ak rozhodca neurčí inak. Osoby musia byť zahrabané min. 20 minút pred nasadením psa, bez toho aby to pes alebo psovod mohli vidieť. Figuranti sa nesmú tesne pred zahrabaním zúčastňovať prípravných prác pri budovaní úkrytov. Pri zahrabávaní osôb musia byť dodržané zodpovedajúce bezpečnostné opatrenia. Pre lepšiu kontrolu ako aj na ohraničenie priestoru pre hľadanie je tento viditeľne ohraničený zástavami. Tesne pred nasadením prejdú pešo alebo na lyžiach cez snehové pole krížom-krážom minimálne 3 osoby.

Pripomienky k vykonaniu cvikov:

Vyhľadanie:

Psovod so psom pripraveným na hľadanie čaká mimo dohľadu až kým nebude zavolaný. Nato sa má u rozhodcu informovať o vzniknutej situácii. Potom rozhodcovi oznámi postup pri riešení úlohy. Pes je nasadený na mieste pozdávajúcim sa psovodovi. Psovod čaká na východnom bode, kým sa pes nevzdiali na cca 50 metrov alebo kým zmizne z dohľadu, alebo kým nezačne označovať osobu a/alebo batoh a rozhodca mu následne dovolí opustiť východný bod. Pes musí osoby jasne viditeľne alebo počuteľne označovať a až do príchodu psovoda zostať na mieste nález. Psovod musí oznámiť nález rozhodcovi a ku psovi sa smie odobrať až na pokyn rozhodcu. Miesta nálezov treba označiť. Osoba je na pokyn rozhodcu vyprostená pomocníkmi. Počas vyprošťovania prvej osoby psovod nečaká na koniec vyproštenia, ale pokračuje ďalej v prehľadávaní plochy.

Nájdenie lavínového vyhľadávacieho prístroja:

Psovod má doplňujúcu úlohu v časovom limite max. 5 minút na ploche 10 x 10 metrov zamerať, vyhrabať a odovzdať rozhodcovi zahrabaný lavínový vyhľadávací prístroj (Lawinenpieps). (Táto úloha môže byť vykonaná aj počas poslušnosti alebo obratnosti.)

Hodnotenie:

1. falošné označenie: mínus 40 bodov
2. falošné označenie: prerušenie práce v oddelení A

Pri nenájdenej jednej osobe nemôže psovod splniť skúškový limit. Jedna nenájdenej osoba znižuje hodnotenie práce o 61 bodov.

Táto časť skúšky sa končí odhlásením psovoda a oznámením hodnotenia rozhodcom.

Oddelenie B – Poslušnosť

Oddelenie C – Obratnosť

RH-W-A

Skúška vo vode

Pozostáva:	Práca vo vode	200 bodov
	Poslušnosť	50 bodov
	Obratnosť	50 bodov
	Celkový počet bodov	300 bodov

Oddelenie A – Práca vo vode

Najvyšší možný počet bodov	200 bodov
Plávanie na vzdialenosť	30 bodov
Aportovanie – hádže sa z brehu	30 bodov
Aportovanie – hádže sa z člna	30 bodov
Prinesenie lana k surfistovi	30 bodov
Pritiahnutie surfistu so surfom	80 bodov

Všeobecné ustanovenia:

Zákonné bezpečnostné opatrenia musia byť dodržané. Potrebne pomôcky: 1 motorový čln, 1 surfová doska, 2 aportovacie predmety (= plávajúce člnové laná s priemerom cca 5 cm a cca 30 metrov dlhé). Všetky osoby nachádzajúce sa vo vode alebo člne, sú povinné nosiť plávaci vestu alebo surfový oblek. Psi musia nosiť postroj vhodný pre prácu vo vode, za ktorý môže byť pes vytiahnutý z vody. Rozhodca má právo pri nepriaznivom počasí či silnom prúdení vody skúšky odvolať.

Pripomienky k vykonaniu cvikov:

Plávanie na vzdialenosť 200 m

30 bodov

Psovod so svojím psom sa nachádza v člne, vzdialenom 200 m od brehu. Pes musí na jeden ZP a PP skočiť do vody. Pri skoku mu môže byť pomáhané. Čln so psovodom pláva späť k brehu. Pes musí priamo a pokojne plávať na breh. Psovod môže ZP a PP svojho psa povzbudzovať.

Aportovanie z vody – hádže sa z brehu

30 bodov

Psovod so svojím psom stojí v základnom postoji na brehu. Psovod odhodí predmet z brehu minimálne 15 m ďaleko do vody. Keď predmet pokojne leží na hladine, musí pes na jeden ZP a PP plávať k predmetu a priniesť ho najkratšou cestou k psovodovi. Pes sa má posadiť tesne pred psovodom a držať predmet tak dlho, kým mu ho psovod po krátkej pauze jedným ZP alebo PP neodoberie. Na ZP alebo PP pes zaujme základný postoj.

Aportovanie z vody – hádže sa z člnu**30 bodov**

Psovod so svojím psom stojí v základnom postoji na brehu. Z člnu, ktorý je od brehu vzdialený cca 25 m, je odhodенý rovnobežne k brehu do vody predmet. Keď predmet pokojne leží na hladine, musí pes na jeden ZP a PP plávať k predmetu a priniesť ho najkratšou cestou k psovodovi. Pes sa má posadiť tesne pred psovodom a držať predmet tak dlho, kým mu ho psovod po krátkej pauze jedným ZP alebo PP neodoberie. Na ZP alebo PP pes zaujme základný postoj.

Prinesenie lana k surfistovi**30 bodov**

Psovod so svojím psom stojí v základnom postoji na brehu. 30 m od brehu leží na surfovej doske surfista, ktorý na seba upozorňuje. Na jeden ZP a PP psovoda pláva pes s lanom k surfistovi, ktorý lano uchopí. Psovod potom lanom pritiahne surfovú dosku so surfistom na breh. Pes pláva popri surfovej doske naspäť na breh. Na ZP alebo PP pes zaujme základný postoj.

Pritiahnutie surfistu s jeho surfovou doskou**80 bodov**

Psovod so svojím psom stojí v základnom postoji na brehu. 30 m od brehu leží na surfovej doske surfista, ktorý na seba upozorňuje. Na jeden ZP a PP psovoda pláva pes k surfovej doske. Na nej ležiaci surfista podá psovi koniec lana. Pes vezme koniec lana do papule a ťahá surfovú dosku so surfistom na breh. Na brehu pustí pes lano až na pokyn psovoda. Na ZP alebo PP pes zaujme základný postoj.

Táto časť skúšky sa končí odhlásením psovoda a oznámením hodnotenia rozhodcom.

Oddelenie B – Poslušnosť**Oddelenie C – Obratnosť****RH-W-B****Skúška vo vode**

Pozostáva:	Práca vo vode	200 bodov
	Poslušnosť	50 bodov
	Obratnosť	50 bodov
	Celkový počet bodov	300 bodov

Oddelenie A – Práca vo vode

Najvyšší možný počet bodov	200 bodov
Plávanie na vzdialenosť	30 bodov
Prinesenie záchranného kolesa	30 bodov
Pritiahnutie člnu na breh	30 bodov
Prinesenie lana k 30 m od brehu vzdialenému člnu	30 bodov
Pritiahnutie osoby v ťažkostiach	80 bodov

Všeobecné ustanovenia:

Zákonné bezpečnostné opatrenia musia byť dodržané. Potrebne pomôcky: 1 motorový čln, 2 bóje, 1 záchranné koleso. Všetky osoby nachádzajúce sa vo vode alebo člne, sú povinné nosiť plávaci vestu alebo surfový oblek. Psi musia nosiť postroj vhodný pre prácu vo vode, za ktorý môže byť pes vyťahnutý z vody. Rozhodca má právo pri nepriaznivom počasí či silnom prúdení vody skúšky odvolať.

Pripomienky k vykonaniu cvikov:**Plávanie na vzdialenosť 600 m****30 bodov**

Psovod so svojím psom sa nachádza v člne, vzdialenom 200 m od brehu pri 1. bóji. Pes musí na jeden ZP a PP skočiť do vody. Čln pláva k 2. bóji (rozostup bóji je 200 m), potom sa otočí a pláva späť k brehu. Pes musí nasledovať čln.

Prinesenie záchranného kolesa z brehu**30 bodov**

Psovod so svojím psom stojí v základnom postoji na brehu. Jedna osoba spadne z člnu do vody cca 30 m od brehu, pričom čln pláva ďalej. Osoba sa správa ako topiaci sa a volá o pomoc. Psovod odhodí záchranné koleso do vody v smere osoby. Na jeden ZP a PP psovoda vezme pes do papule lano, upevnené na kolese a prinesie ho topiacemu sa. Pes pritiahne topiaceho sa na breh.

Pritiahnutie člnu na breh**30 bodov**

Psovod so svojím psom nastúpia spolu s ďalšími dvoma osobami do člnu, ktorý vypláva cca 50 m od brehu. Na jeden ZP a PP psovoda skočí pes zo stojaceho člnu do vody. Psovod mu podá lano z člna, ktoré pes vezme do papule a za ktoré pritiahne čln k brehu.

Prinesenie lana k 30 m od brehu vzdialenému člnu**30 bodov**

Psovod so svojím psom stojí v základnom postoji na brehu. Psovod vloží psovi koniec lana do papule, druhý koniec lana je upevnený na brehu. Na jeden ZP a PP psovoda pláva pes k člnu, kde odovzdá koniec lana vodičovi člnu. Vodič člnu vytiahne psa na čln, ktorý je potom za pomoci lana dotiahnutý k brehu.

Pritiahnutie osoby v ťažkostiach**80 bodov**

Psovod so svojím psom stojí v základnom postoji na brehu. Jedna osoba spadne z člna do vody cca 30 m od brehu, pričom čln pláva ďalej. Osoba sa správa ako topiaci sa a volá o pomoc. Na jeden ZP a PP psovoda pláva pes k osobe. Hneď ako sa osoba chytí postroja psa, pritiahne ju pes naspäť na breh.

Táto časť skúšky sa končí odhlásením psovoda a oznámením hodnotenia rozhodcom.

Oddelenie B – Poslušnosť**Oddelenie C – Obratnosť**

RH-W-C

Skúška vo vode

Pozostáva:	Práca vo vode	200 bodov
	Poslušnosť	50 bodov
	Obratnosť	50 bodov
	Celkový počet bodov	300 bodov

Oddelenie A – Práca vo vode

Najvyšší možný počet bodov	200 bodov
Plávanie na vzdialenosť	40 bodov
Pritiahnutie voľne plávajúceho člnu	20 bodov
Prinesenie záchranného kolesa	20 bodov
Pritiahnutie 1 osoby (pes v člne)	40 bodov
Pritiahnutie 2 osôb (pes na brehu)	80 bodov

Všeobecné ustanovenia:

Zákonné bezpečnostné opatrenia musia byť dodržané. Potrebne pomôcky: 2 motorové člny, 1 záchranné koleso, 1 člnové lano 30 m dlhé. Všetky osoby nachádzajúce sa vo vode alebo člne, sú povinné nosiť plávaci vestu alebo surfový oblek. Psi musia nosiť postroj vhodný pre prácu vo vode, za ktorý môže byť pes vytiahnutý z vody. Rozhodca má právo pri nepriaznivom počasi či silnom prúdení vody skúšky odvolať.

Pripomienky k vykonaniu cvikov:

Plávanie na vzdialenosť 1000 m **40 bodov**

Psovod so svojím psom sa nachádza v člne. Pes na jeden ZP a PP psovoda skočí do vody zo stojaceho člna. Čln pláva v odstupe približne 10 m pred psom tak, aby mohol byť pes stále sledovaný. Pes musí preplávať vzdialenosť 1000 m pokojne za člnom až k brehu. Než bude pes pokračovať v ďalšej práci, musí minimálne 1 hodinu odpočívať.

Pritiahnutie cca 30 m vzdialeného voľne plávajúceho člnu **20 bodov**

Psovod so svojím psom stojí v základnom postoji na brehu. Na jeden ZP a PP pláva pes k voľne plávajúcemu člnu, v ktorom ležia dve osoby. Pes vyhladá prevísajúce lano, uchopí ho do papule a pritiahne čln na breh.

Prinesenie záchranného kolesa z člnu **20 bodov**

Psovod so svojím psom sa nachádza v člne. Jedna osoba spadne z člnu do vody cca 40 m od brehu. Čln, v ktorom sa nachádza aj psovod so psom, pláva ešte cca 20 m rovnobežne s brehom ďalej a potom sa zastaví. Psovod hodí do vody záchranné koleso v smere osoby, ktorá sa správa ako topiaci sa. Na jeden ZP a PP psovoda skočí pes do vody a pláva k záchrannému kolesu, vezme lano záchranného kolesa a prinesie ho osobe, ktorá sa ho pevne chyť. Následne pláva čln k osobe a ku psovi a obaja sú vytiahnutí do člna.

Pritiahnutie 1 osoby z člnu **40 bodov**

Psovod so svojím psom sa nachádza v člne. Zo stojaceho člna skízne pre psa nepozorovane

jedna osoba do vody. Čln pláva ďalej. Na jeden ZP a PP psovoda skočí pes do vody člna vzdialenom 2,40 m od osoby a pláva k osobe pasívne ležiacej na hladine. Pes chytí osobu za rameno a pritiahne ju k člnu, v ktorom sa nachádza psovod. Osoba a pes sú vytiahnutí na čln.

Pritiahnutie 2 osôb z brehu

80 bodov

Psovod so svojim psom stojí v základnom postoji na brehu. Dve osoby spadnú z člna do vody cca 30 m od brehu, v odstupoch cca 20 m. Na jeden ZP a PP psovoda pláva pes k prvej osobe, ktorá sa správa ako topiaci sa. Hneď ako sa osoba chytí postroja psa, pritiahne ju pes na breh. Potom pláva pes k druhej pasívne sa správajúcej osobe, ktorú chytí za rameno a taktiež ju pritiahne na breh. Pes môže na breh pritiahnuť aj obe osoby naraz alebo v opačnom poradí.

Táto časť skúšky sa končí odhlásením psovoda a oznámením hodnotenia rozhodcom.

Oddelenie B – Poslušnosť

Oddelenie C – Obratnosť

Výnimka pre malé psy do 35 cm kohútikovej výšky:

Kohútikovú výšku zistí rozhodca, musí ju zaznamenať do pracovnej knižky a potvrdiť.

Pre psy do kohútikovej výšky 35 cm môžu (ale nemusia) byť použité menšie romery prekážok pri obratnosti:

Vodorovný rebrík:

Šírka ca. 0,30 m, vzdialenosť priečok 0,20 m

Skok ďaleký:

Dĺžka 1,50 m, výška 0,15 m, hĺbka 0,50 m

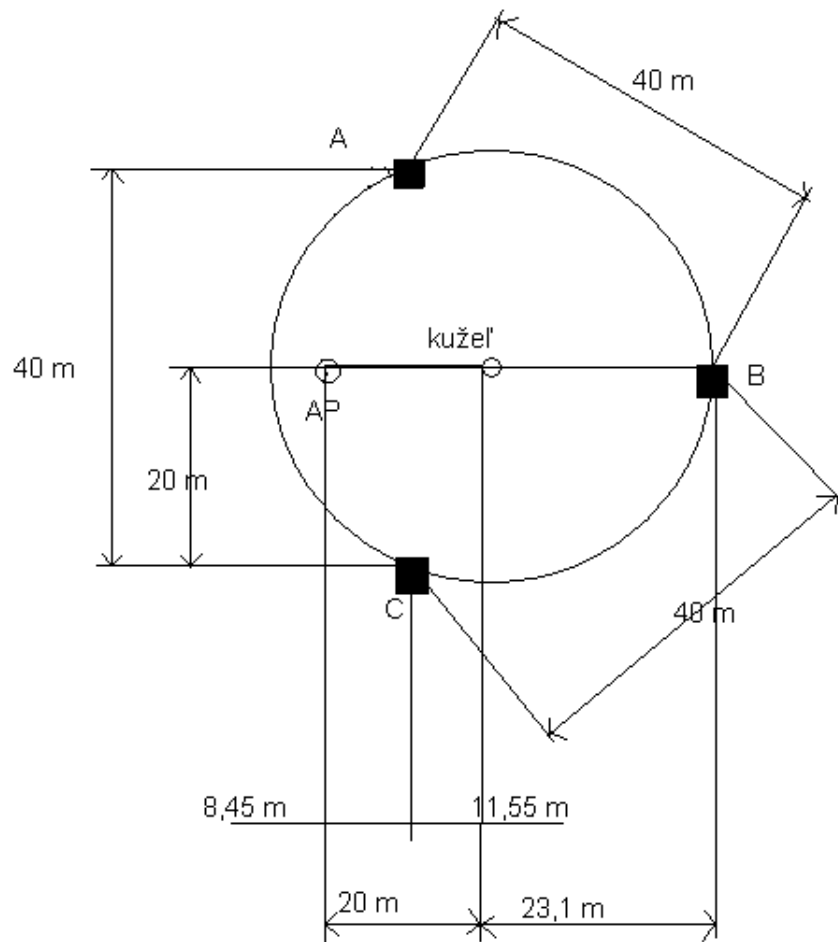
Tunel:

Priemer otvoru ca. 30 cm, dĺžka 3 m s jedným uhlom

Ovládateľnosť na diaľku:

Vzdialenosť medzi métami 20 m

Ovládatelnost' na dialku



AP = východzí bod

A,B,C = méty

POUŽITÉ SKRATKY

FCI Medzinárodná kynologická federácia

IRO Medzinárodná organizácia záchranárskych psov

IPO-R Medzinárodný skúšobný poriadok záchranárskych psov

IRO-NRO Národné záchranárske organizácie IRO

FCI-LAO Národné organizácie FCI

ZP zvukový povel

PP posunkový povel

VS vedúci skúšok

www.iro-dogs.org

Sekretariat / Office:

A – 3232 Bischofstetten, Strohdorf 4

Telefon / phone: 0043 2748 6665

Telefax / fax: 0043 2748 6665 14

E-Mail: office@iro-dogs.org

55